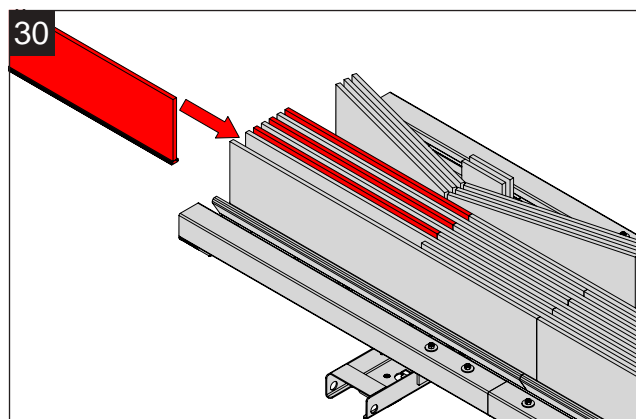
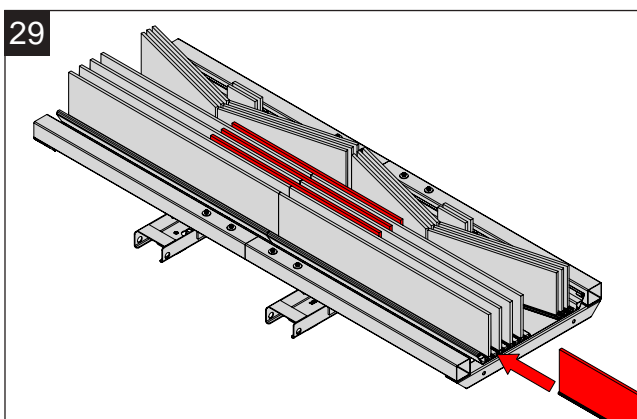
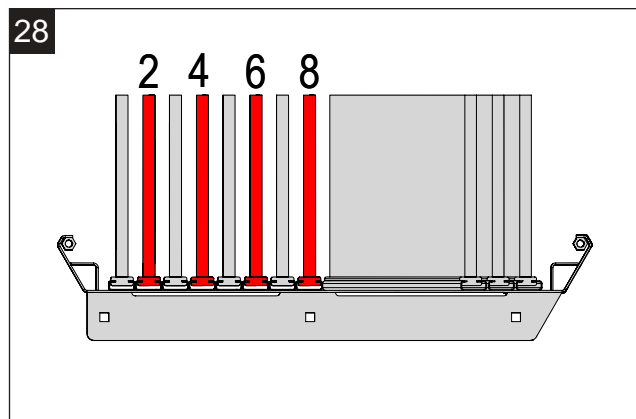
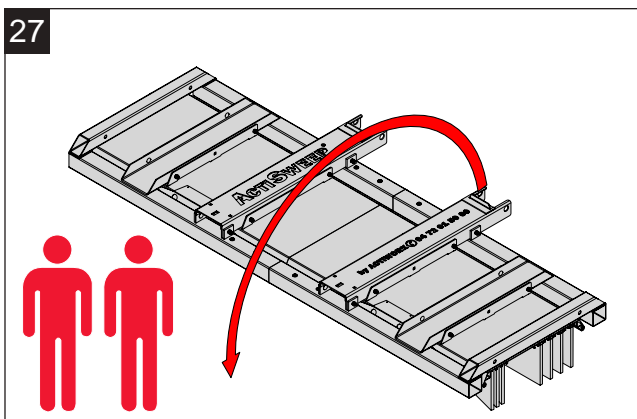


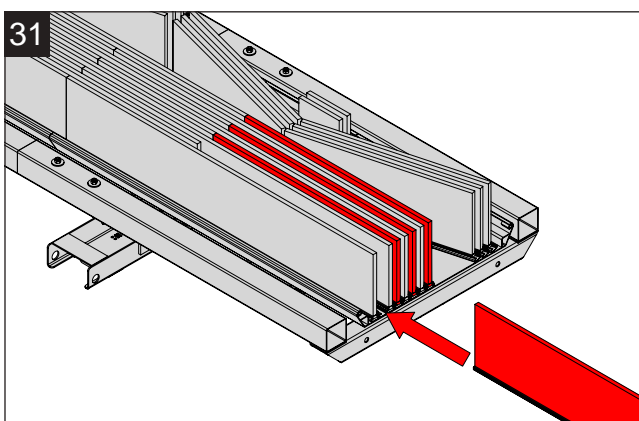
Terminer la mise en place des brosses



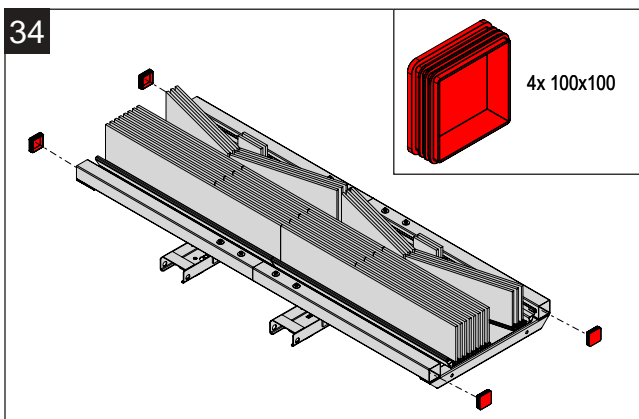
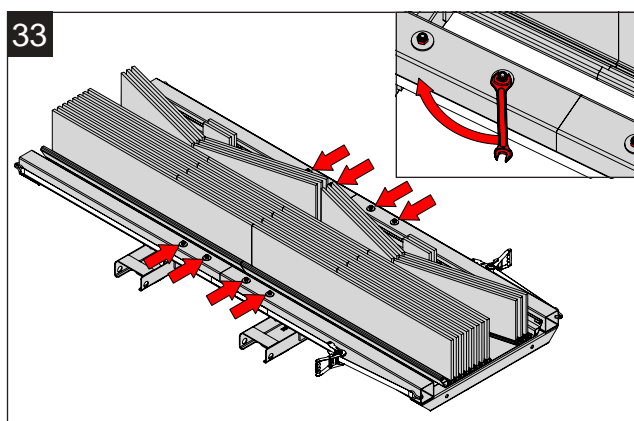
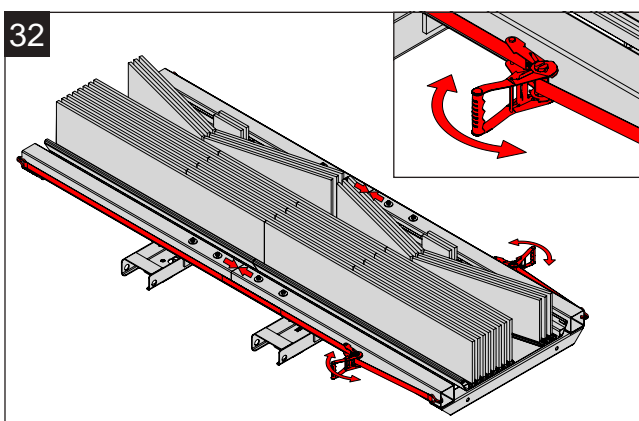
Le positionnement des brosses illustré ci-dessous correspond à la variante **V13-3000**.

Les brosses de la variante V9-3000 doivent être mises en place selon les instructions stipulées au chapitre « 5.5 Positionnement des brosses » page 94.

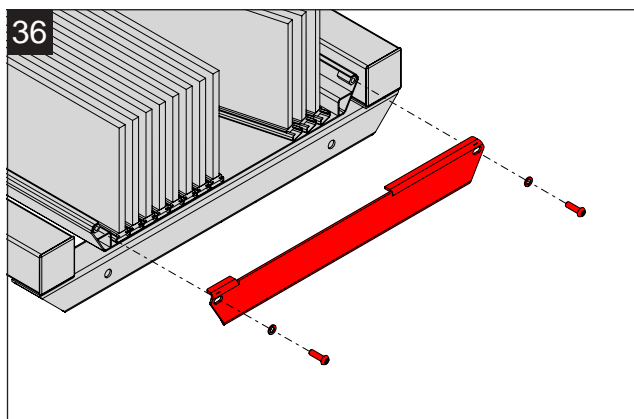
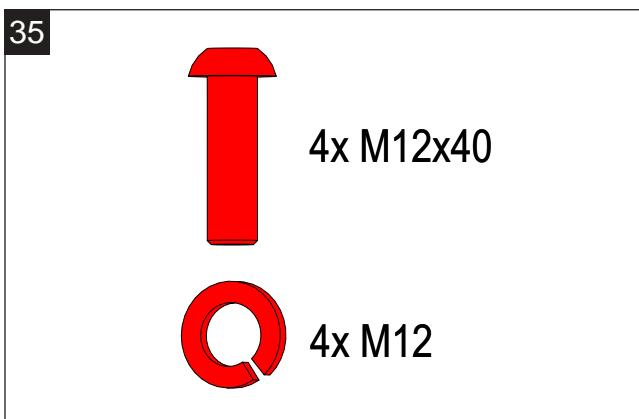


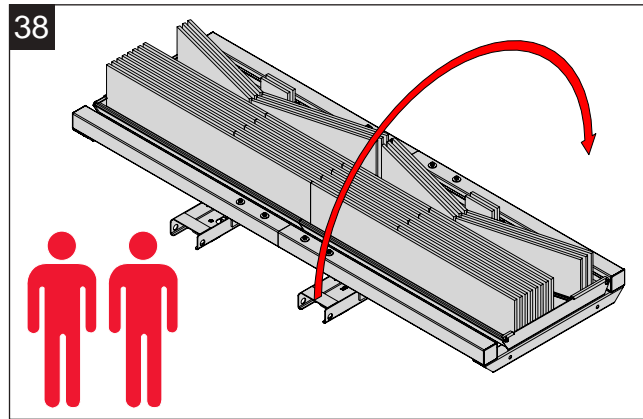
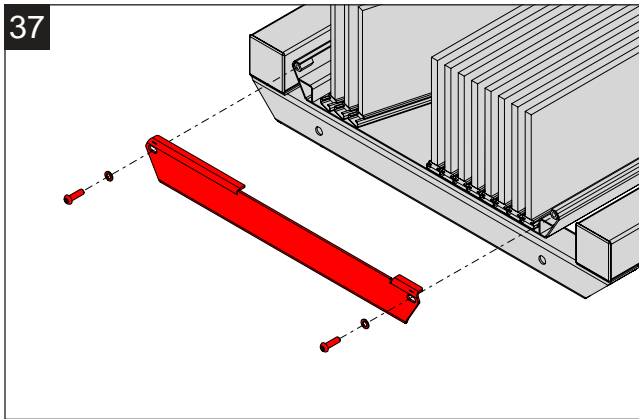


Arrimer et serrer le pare-buffle

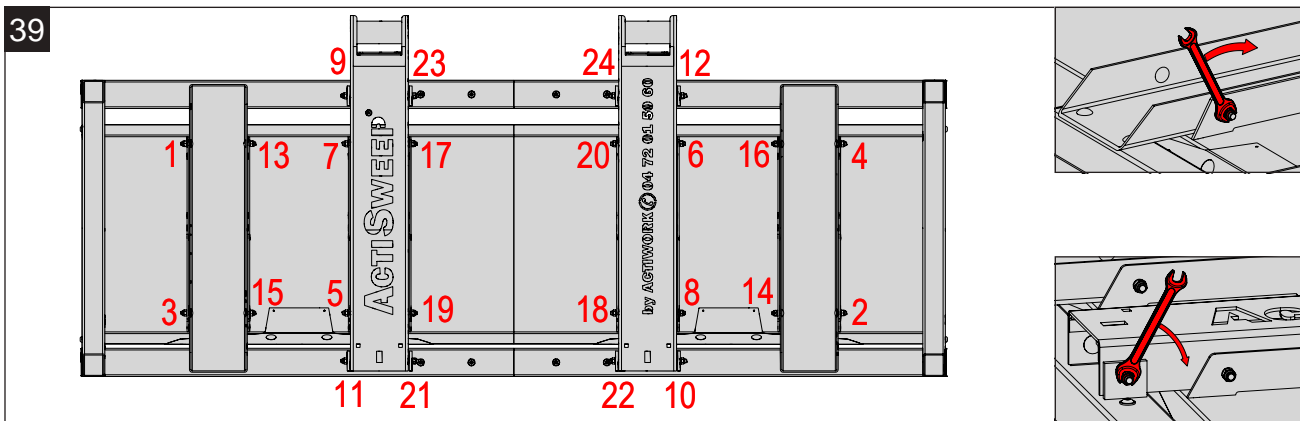


Montage des flasques latérales

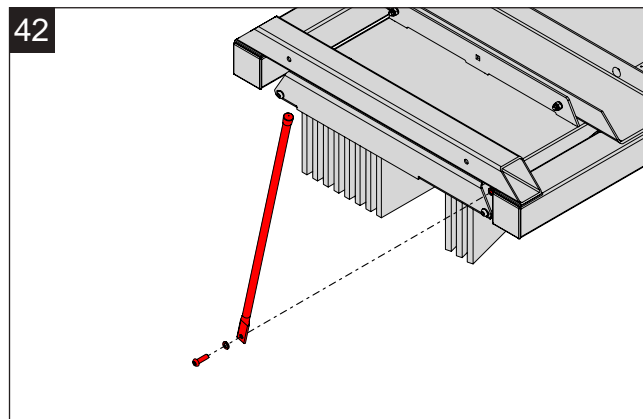
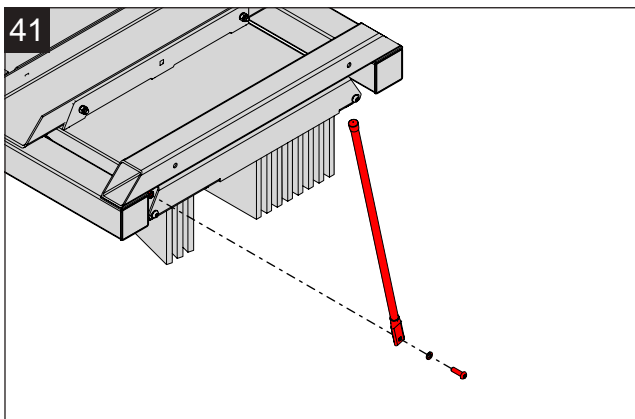
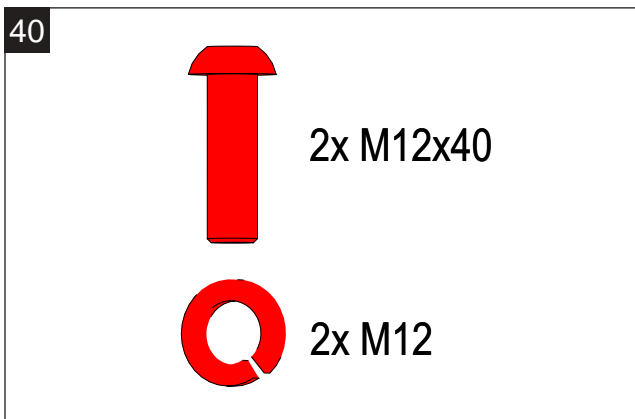




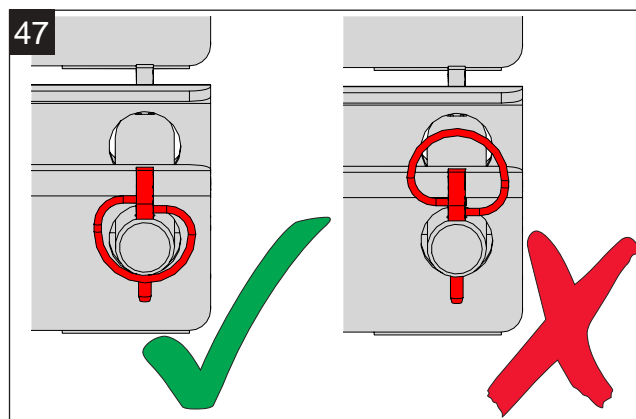
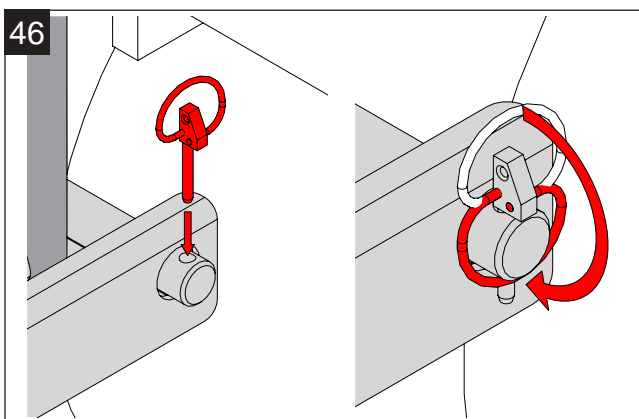
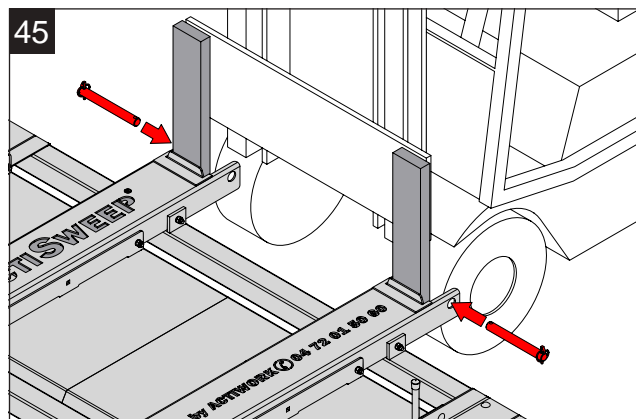
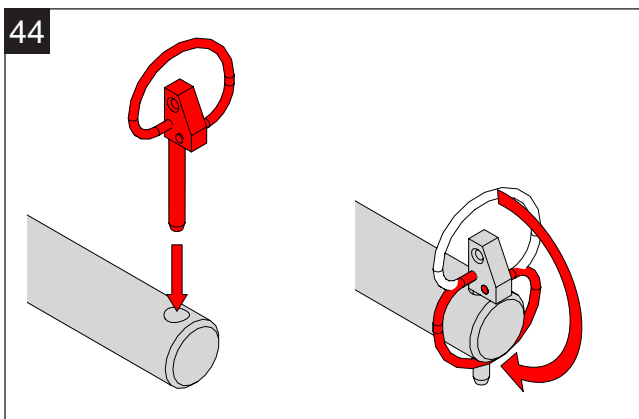
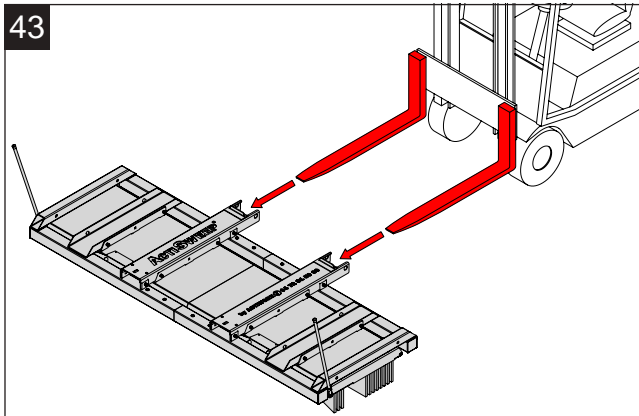
Serrer à fond les écrous dans l'ordre indiqué



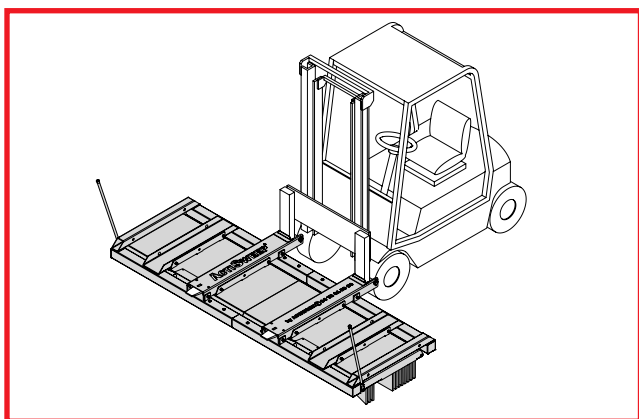
Montage des antennes de gabarit



Insérer les fourches dans les fourreaux et sécuriser

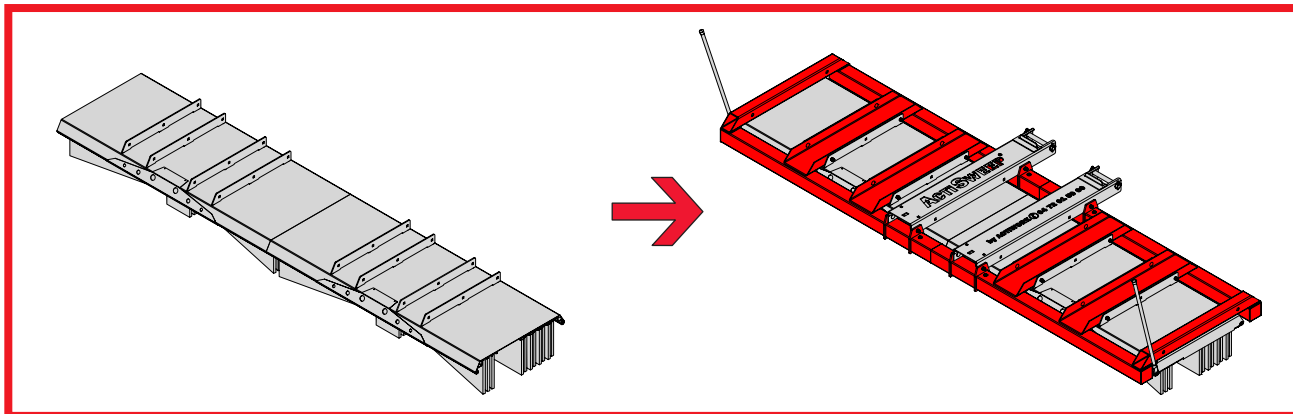


Balai monté avec pare-buffle et chariot élévateur



5.3.6 Variantes V13/V9-3600/4800 avec pare-buffle

Les balais sont composés de 2 variantes V13/V9-1800 ou de 2 variantes V13/V9-2400 assemblées par un pare-buffle.

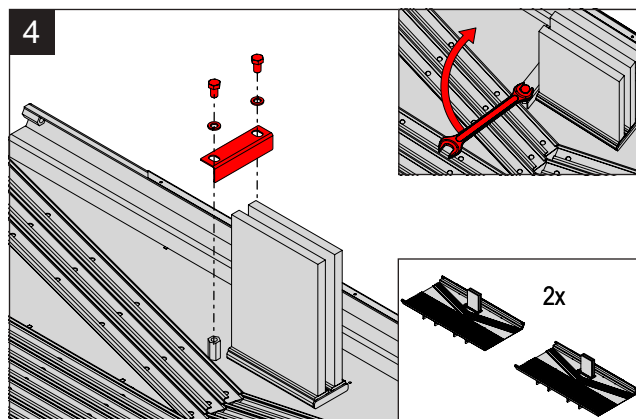
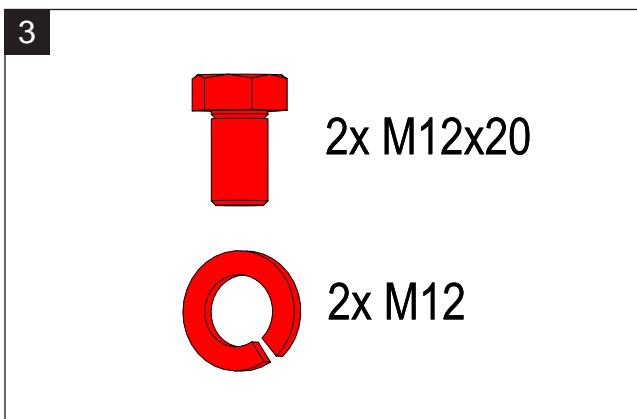
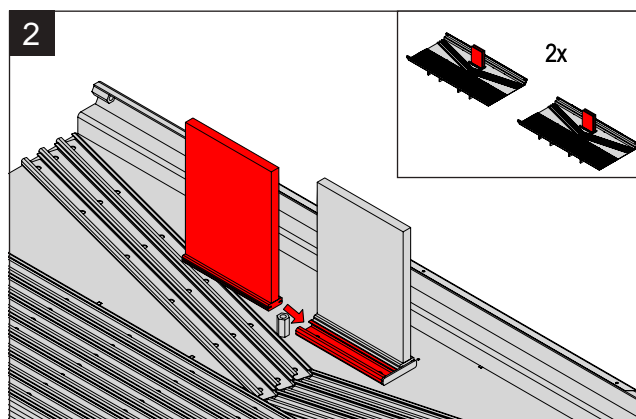
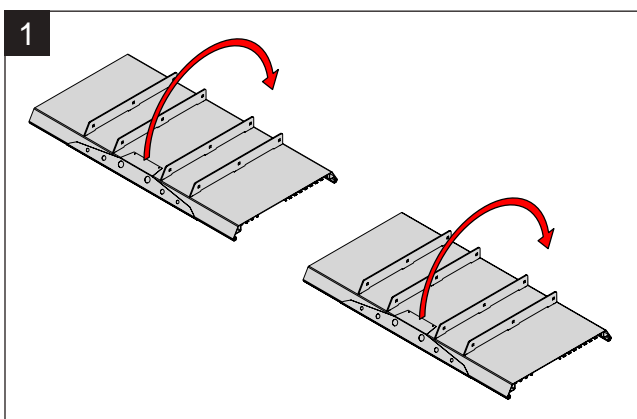


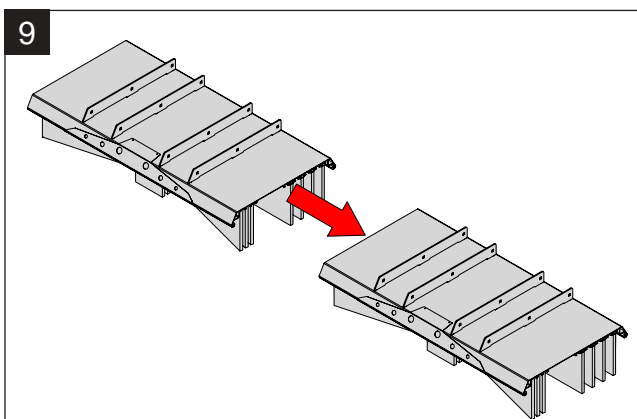
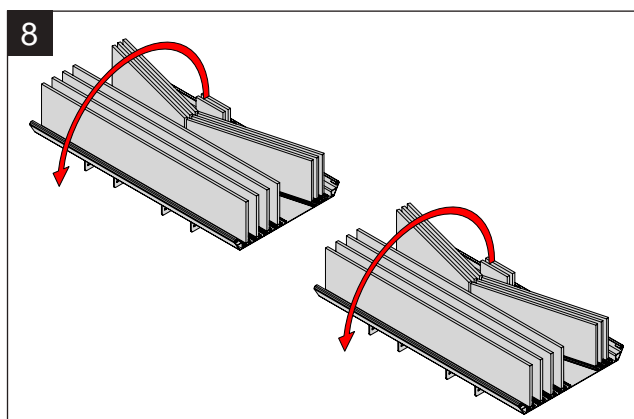
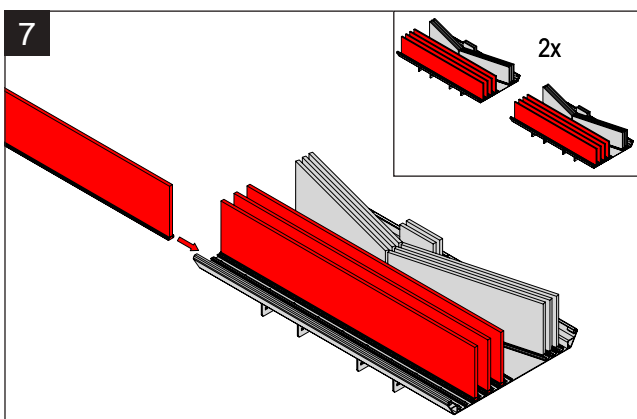
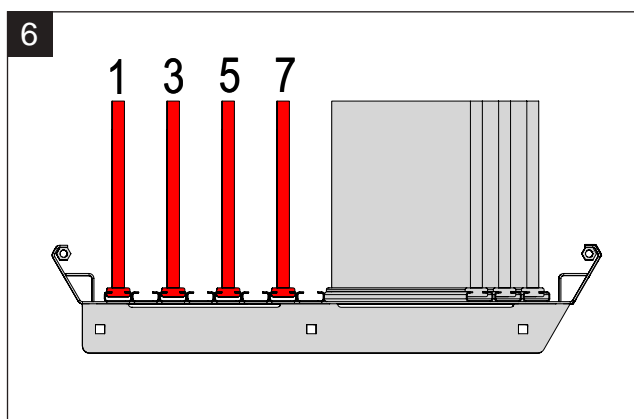
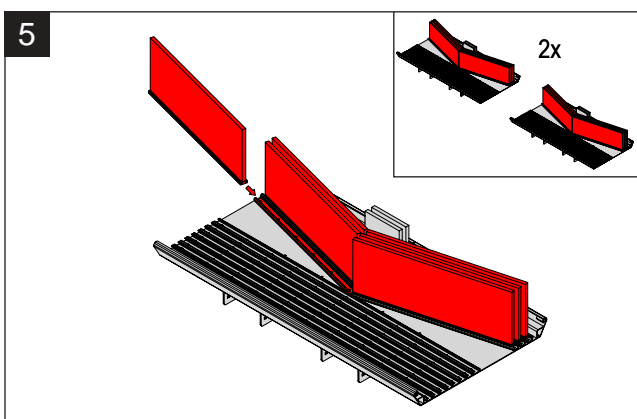
Mise en place des brosses



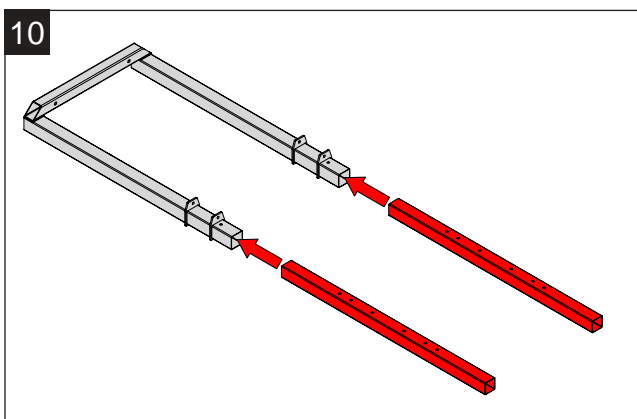
Le positionnement des brosses illustré ci-dessous correspond à la variante **V13-3600**.

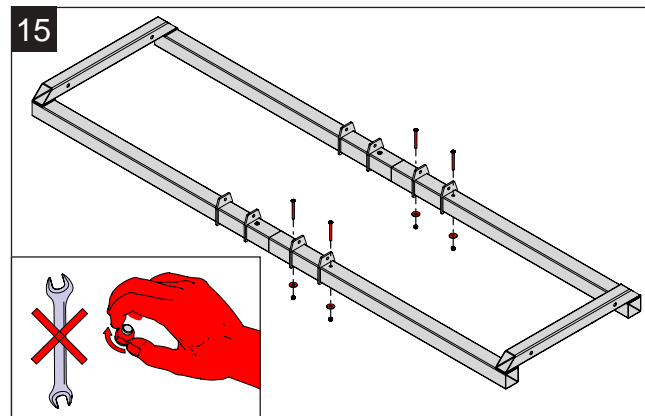
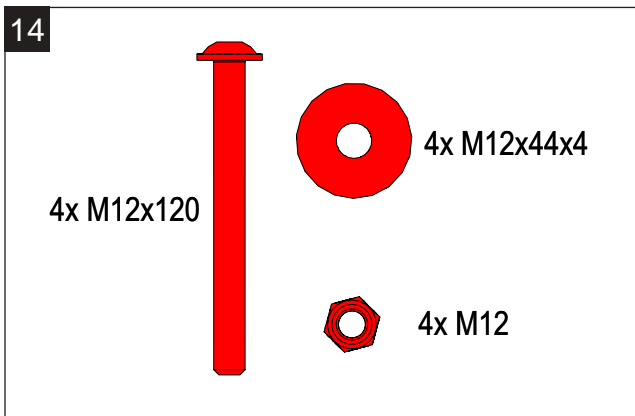
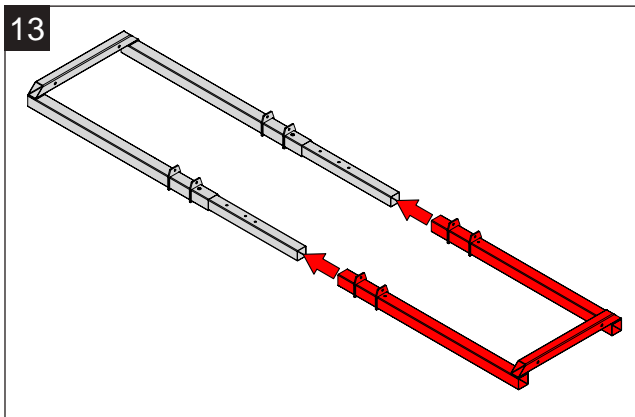
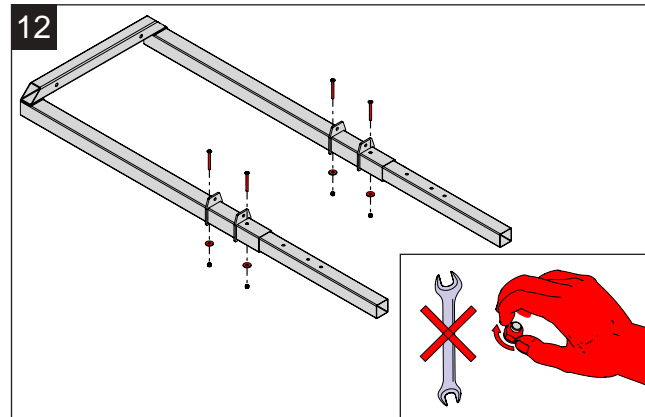
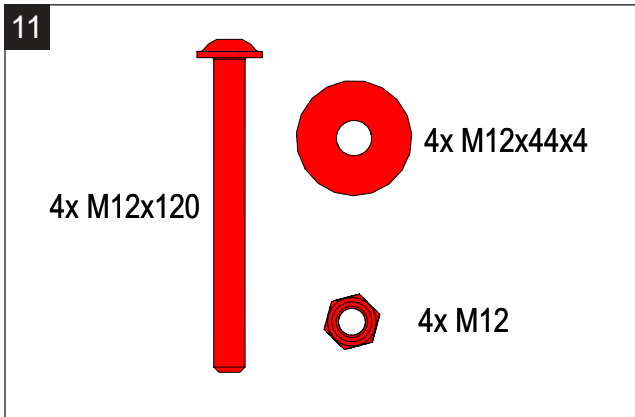
Les brosses des variantes V9-3600 et V13/V9-4800 doivent être mises en place selon les instructions stipulées au chapitre « 5.5 Positionnement des brosses » page 94.



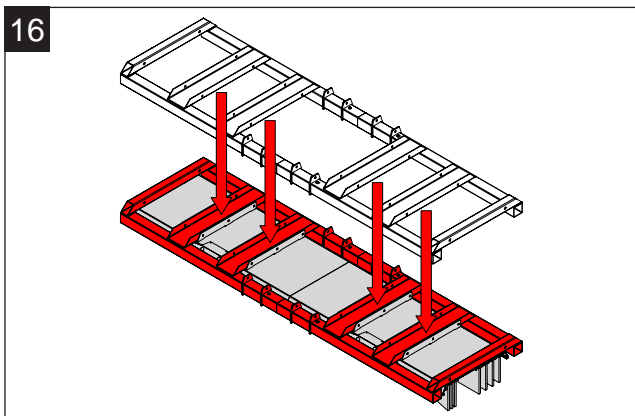


Montage du pare-buffle

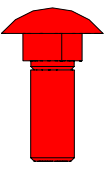





Placer et visser le pare-buffle




17



16x M12x35



16x M12x24x2

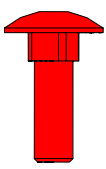


16x M12


18

Montage des fourreaux


19



4x M12x40



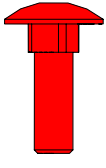
4x M12x24x2




4x M12

20


21



4x M12x40



4x M12x24x2



4x M12

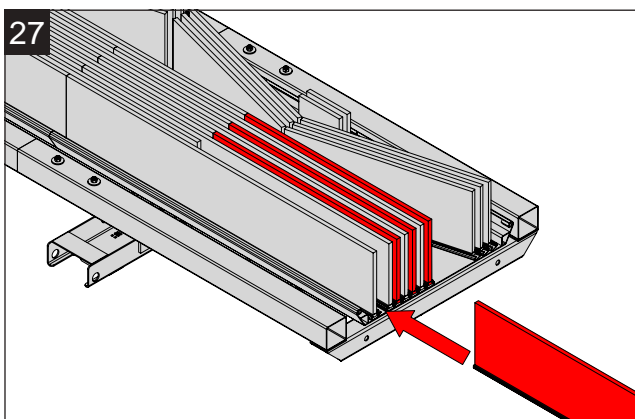
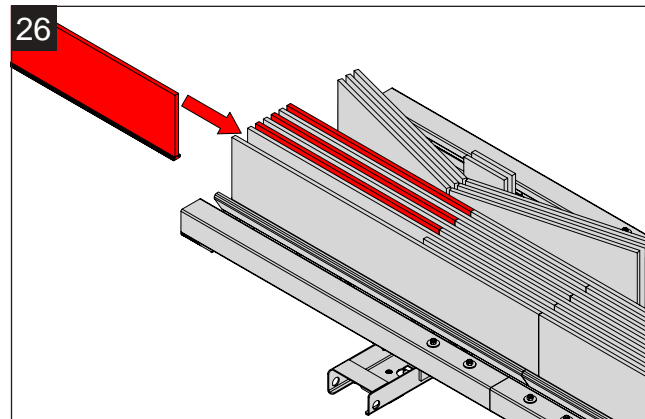
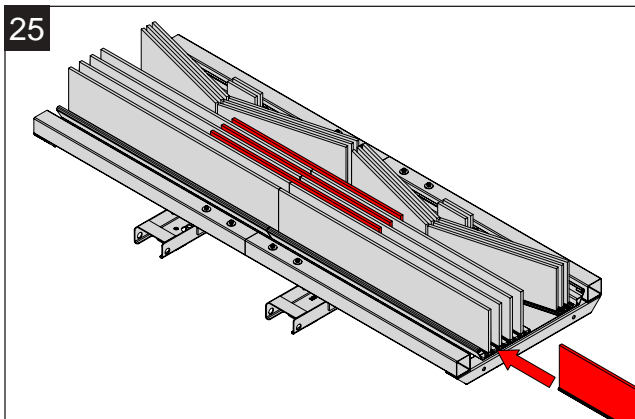
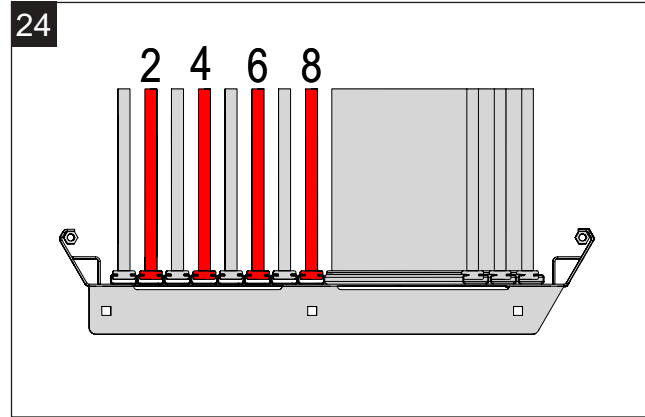
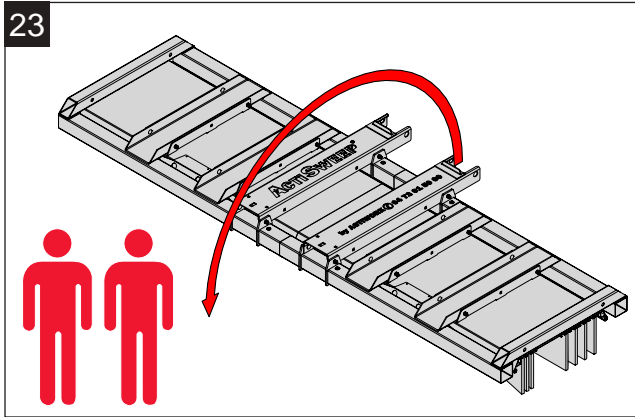
22

Mise en place des brosses

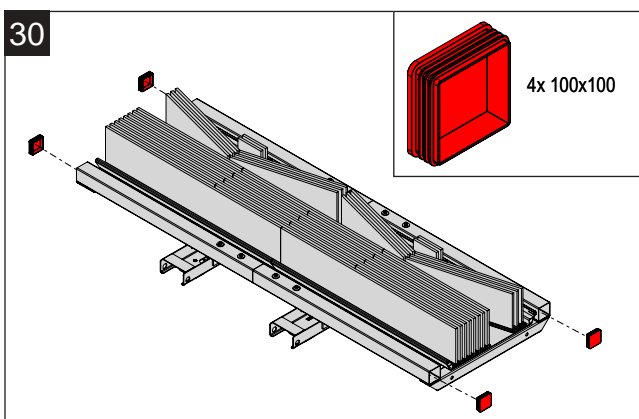
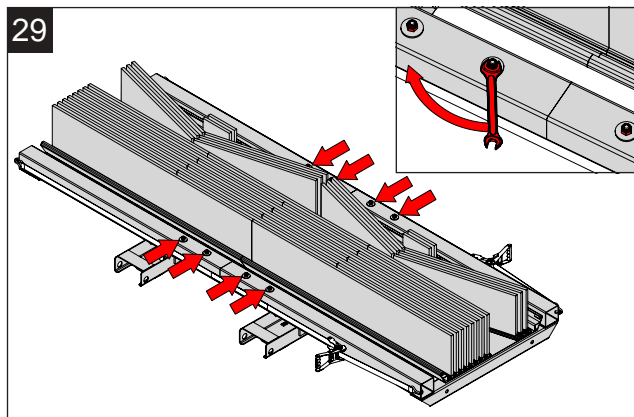
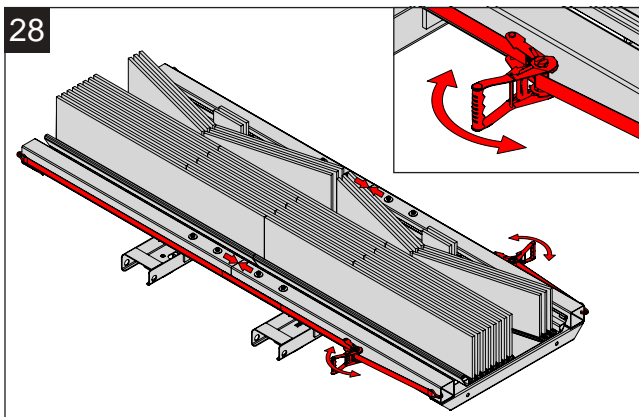


Le positionnement des brosses illustré ci-dessous correspond à la variante **V13-3600**.

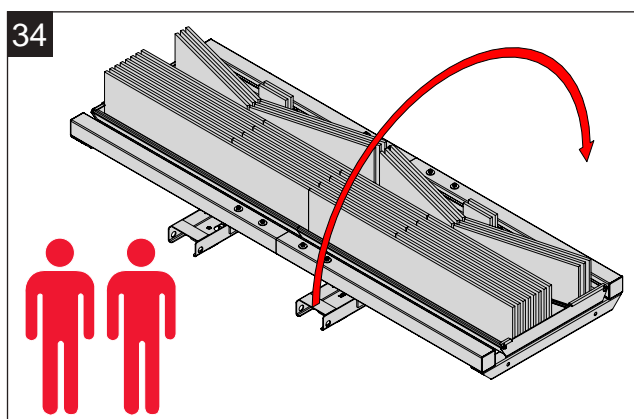
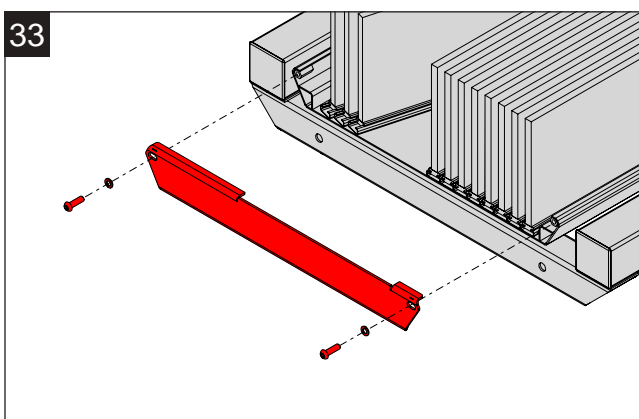
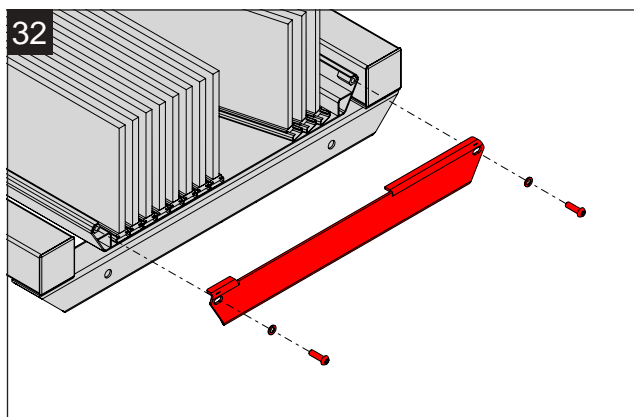
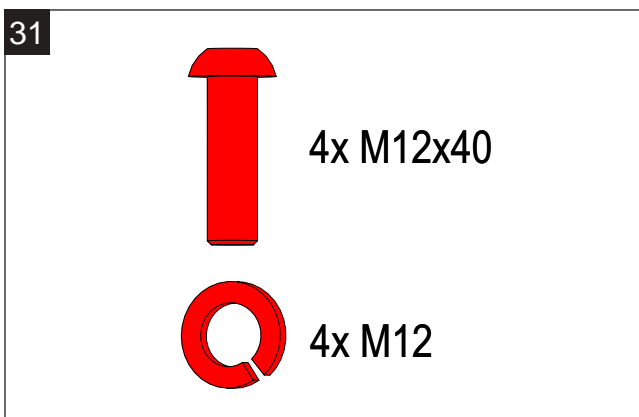
Les brosses des variantes V9-3600 et V13/V9-4800 doivent être mises en place selon les instructions stipulées au chapitre « 5.5 Positionnement des brosses » page 94.



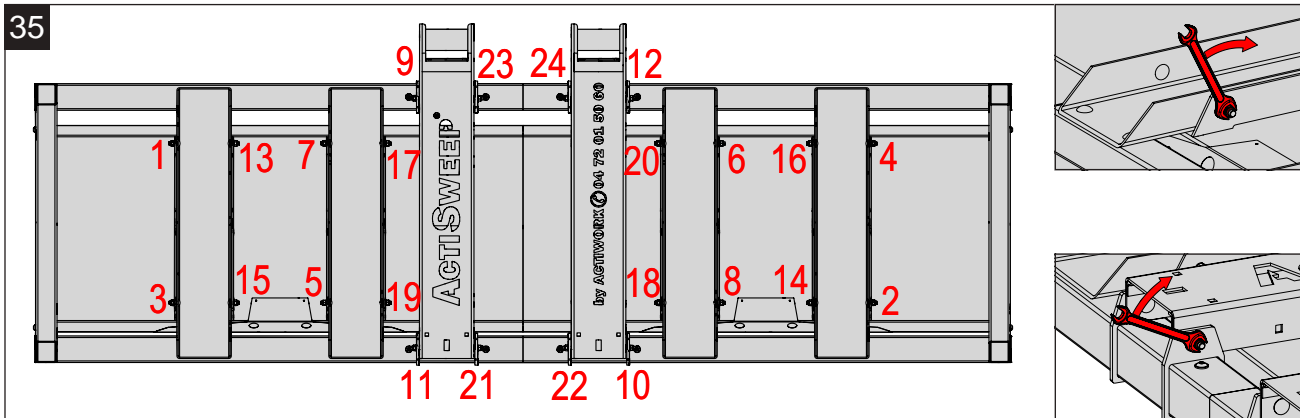
Arrimer et serrer le pare-buffle



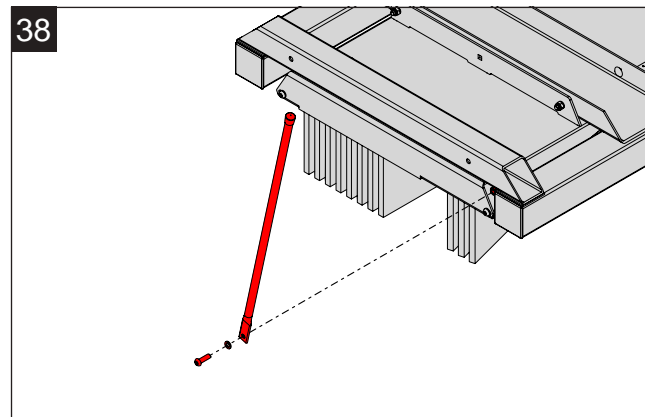
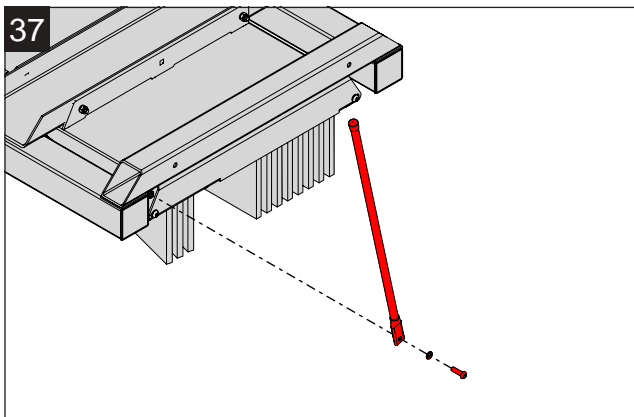
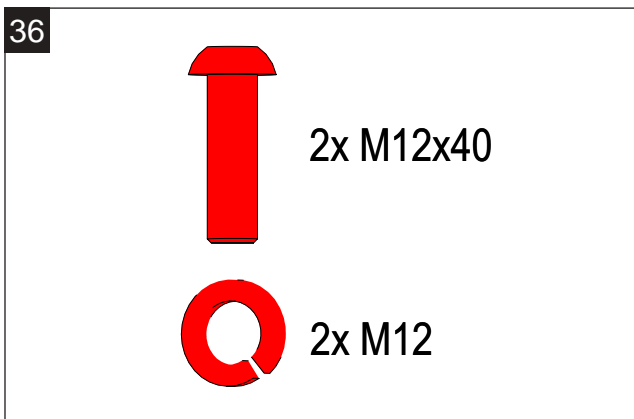
Montage des flasques latérales



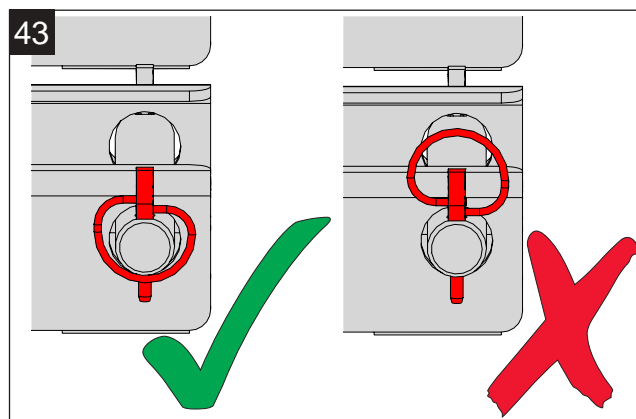
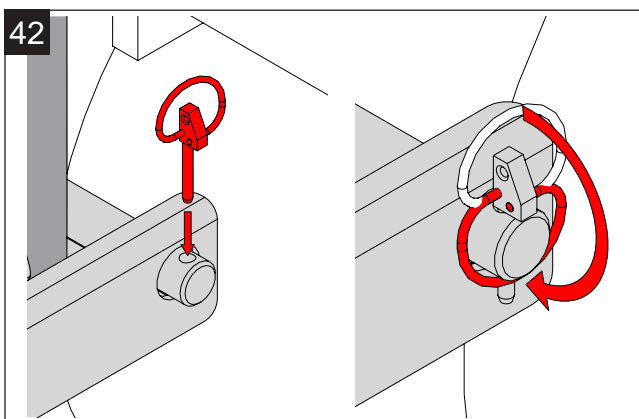
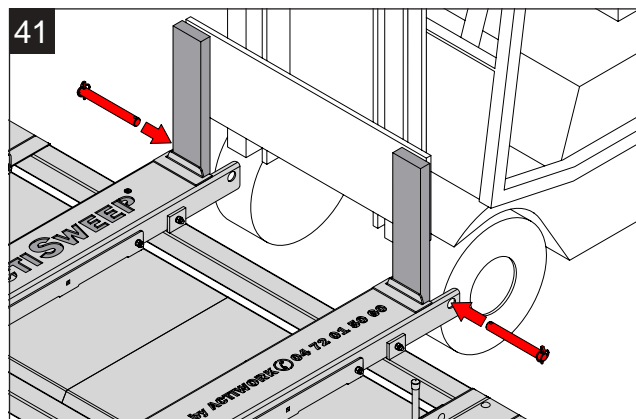
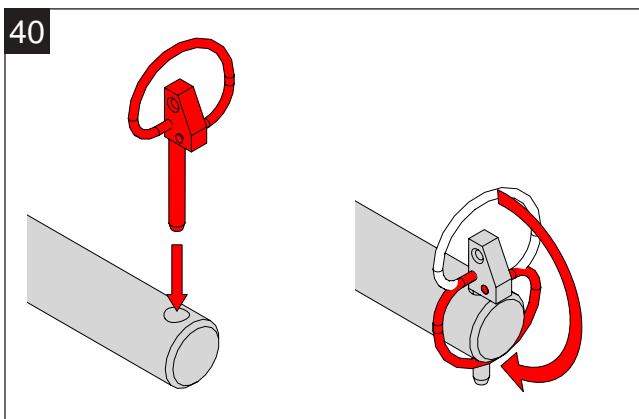
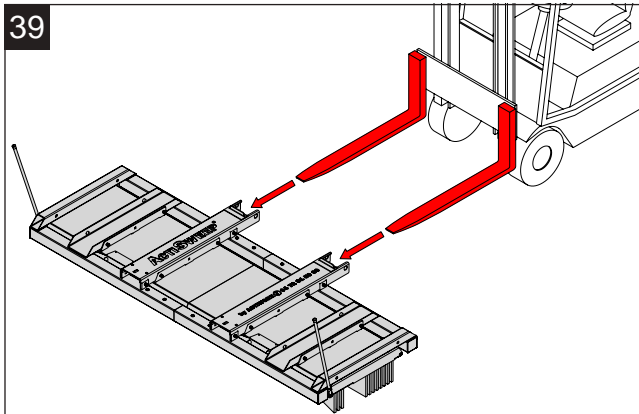
Serrer à fond les écrous dans l'ordre indiqué



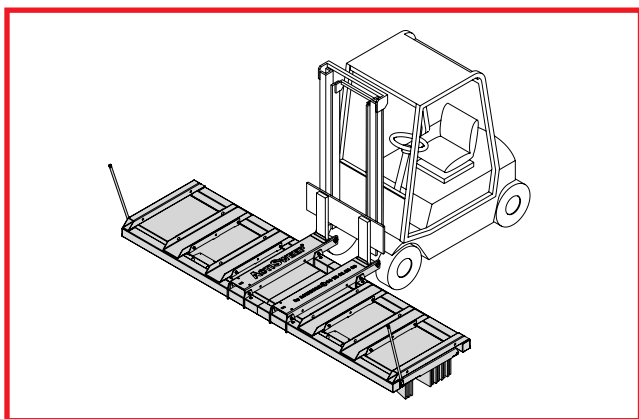
Montage des antennes de gabarit



Insérer les fourches dans les fourreaux et sécuriser

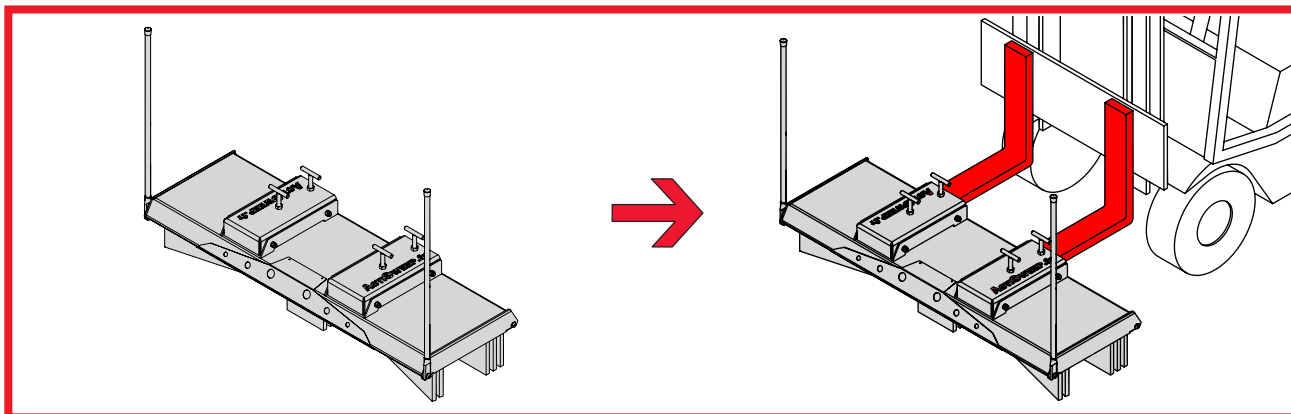


Balai monté avec pare-buffle et chariot élévateur



5.3.7 Variantes V7-1500, V7-1800 et V7-2400

Le montage du balai et des fourreaux pour fourches de chariot est illustré dans les figures suivantes.

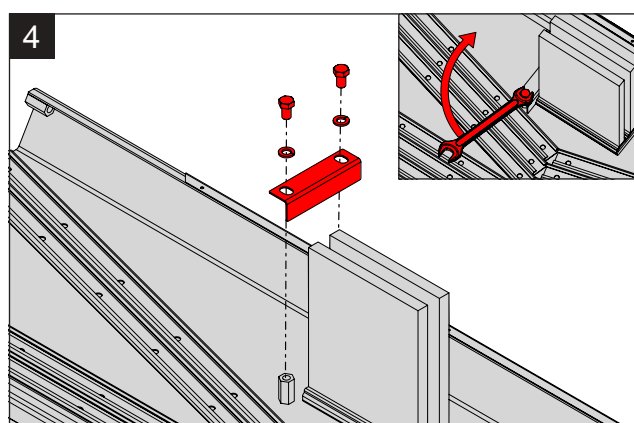
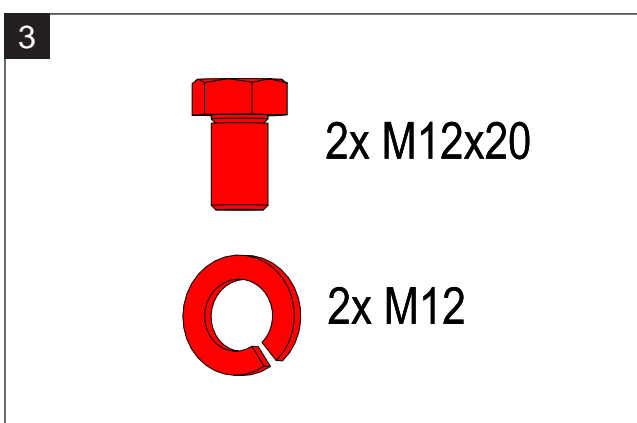
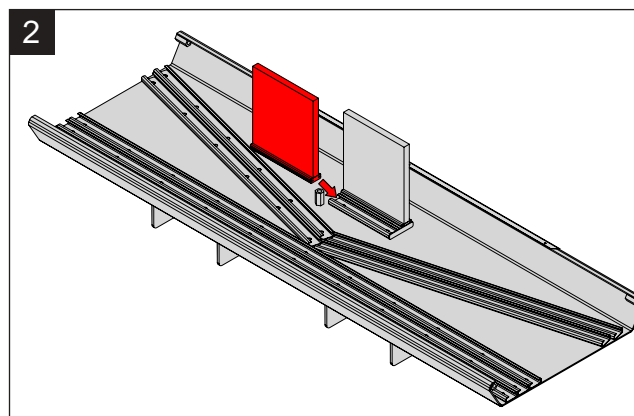
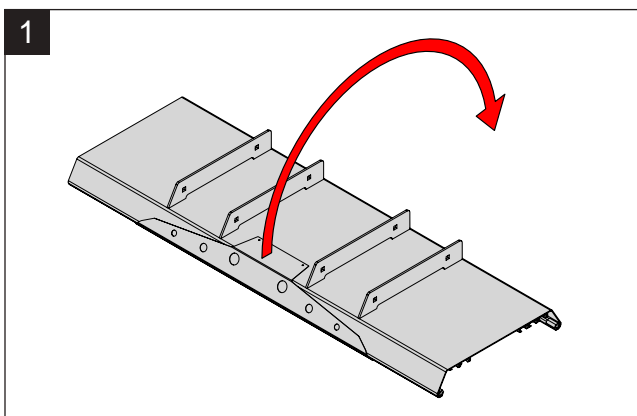


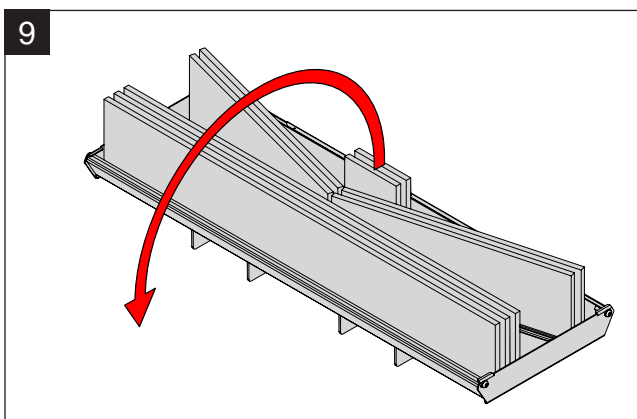
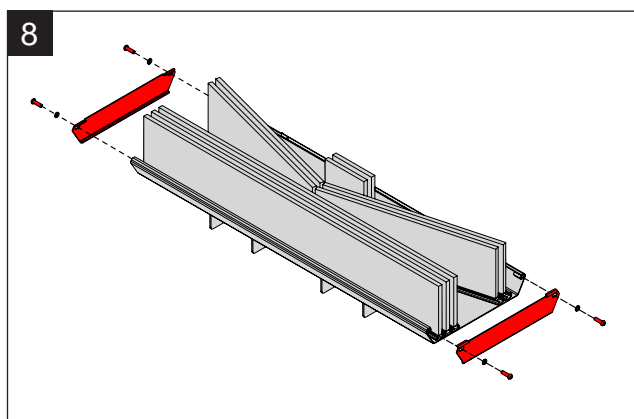
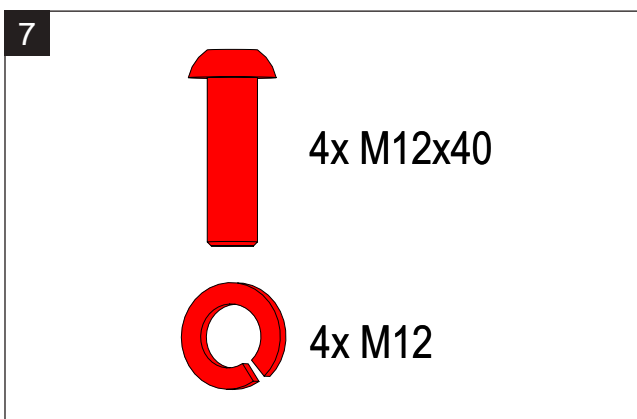
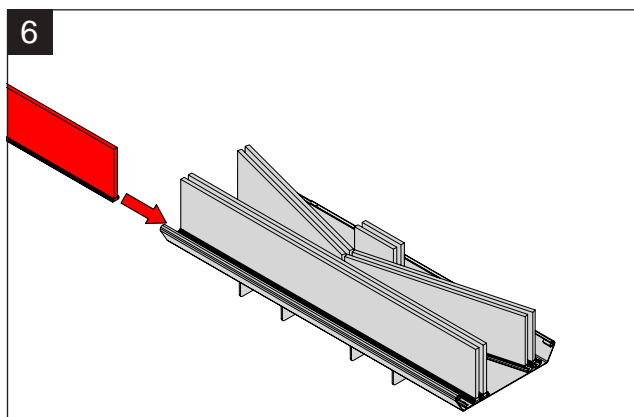
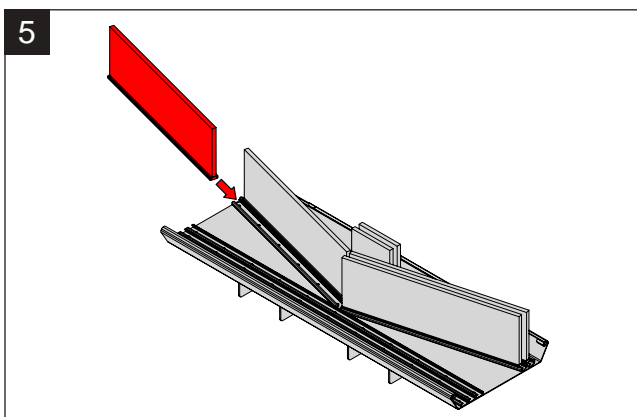
Mise en place des brosses



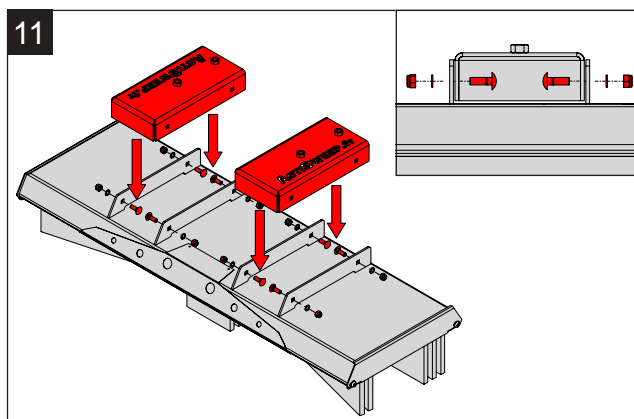
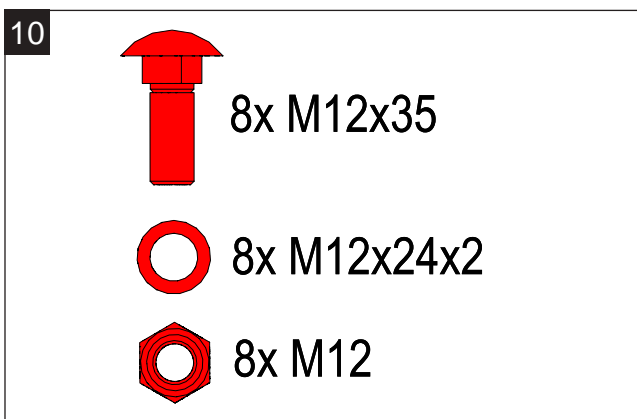
Le positionnement des brosses illustré ci-dessous correspond à la variante **V7-1500**.

Les brosses de la variante V7-1800 et V7-2400 doivent être mises en place selon les instructions stipulées au chapitre « 5.5 Positionnement des brosses » page 94.

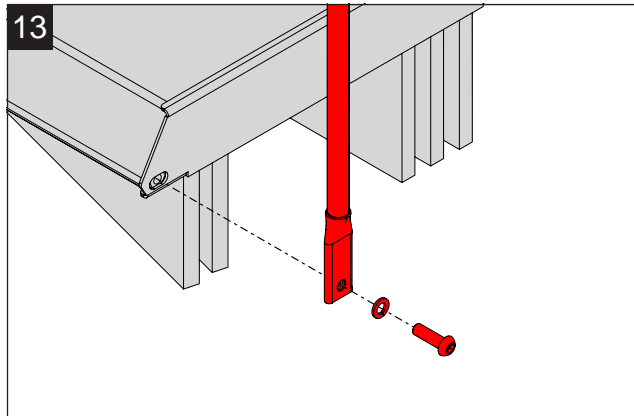
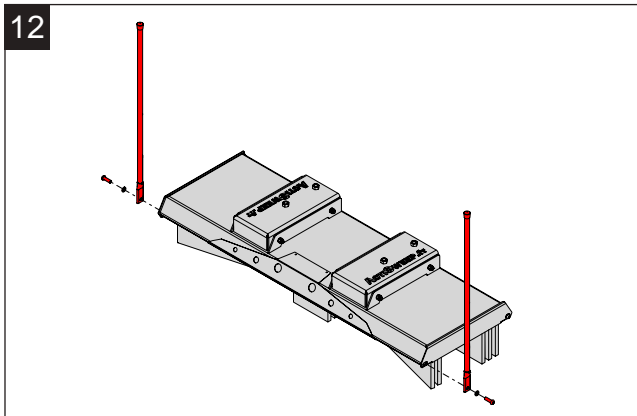




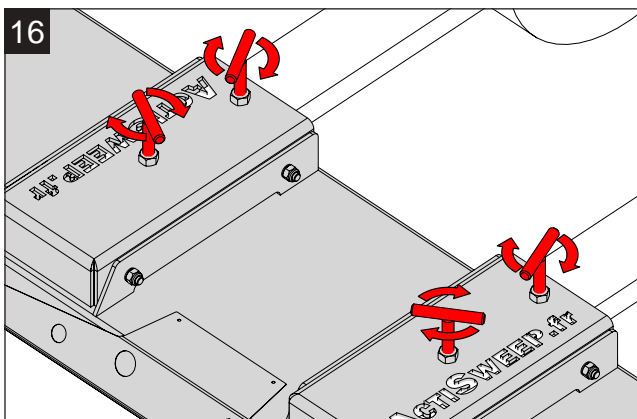
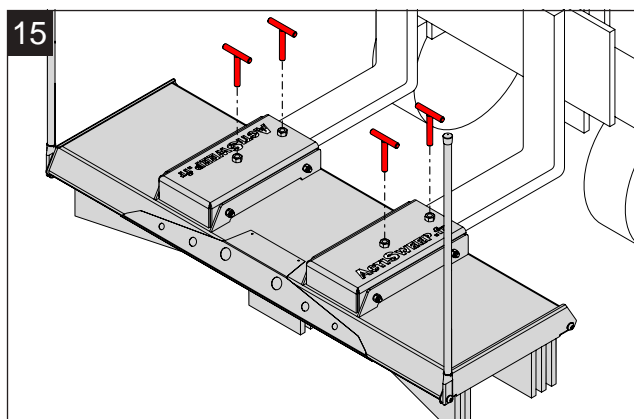
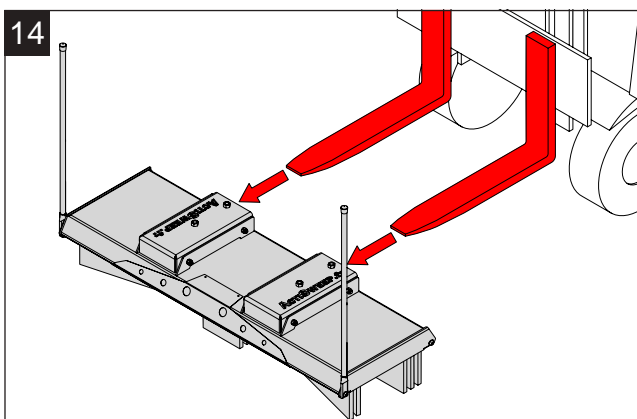
Montage des fourreaux



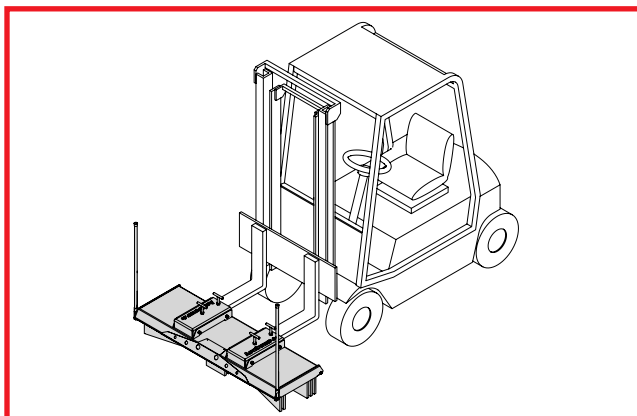
Montage des antennes de gabarit



Insérer les fourches dans les fourreaux et serrer fermement les vis en T



Balai monté avec chariot élévateur

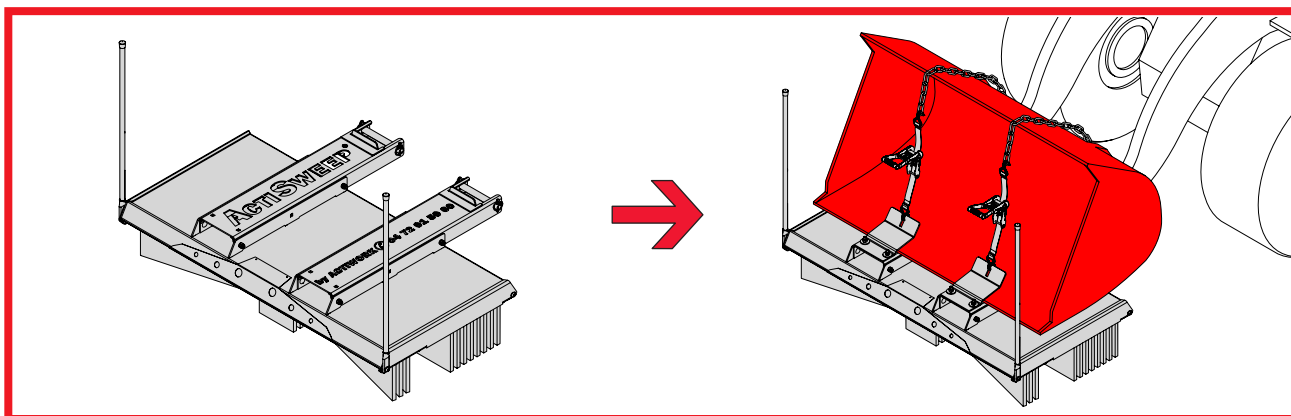


5.4 Montage des différents modèles d'adaptations

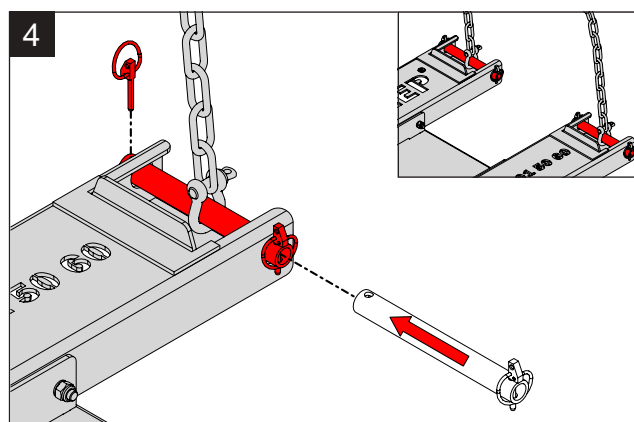
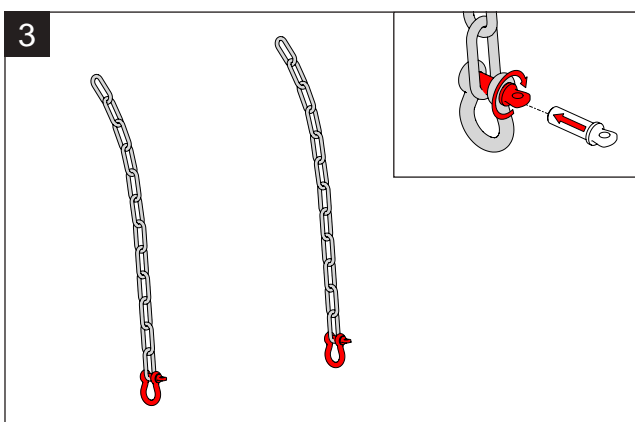
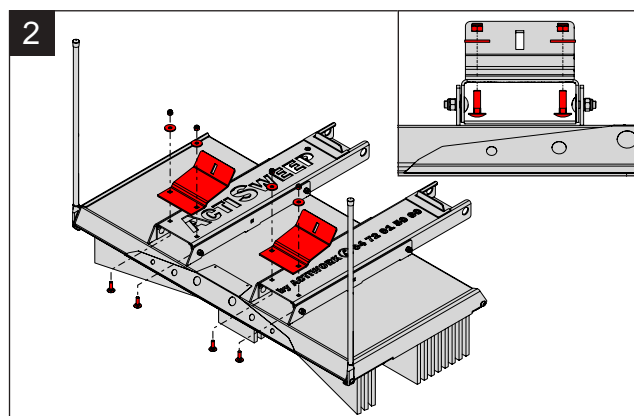
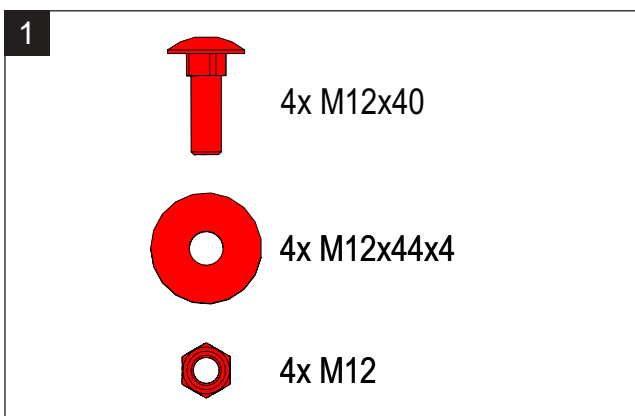
5.4.1 Adaptation pour godets standard sans/avec pare-buffle pour V13/V9-1500/1800/2400

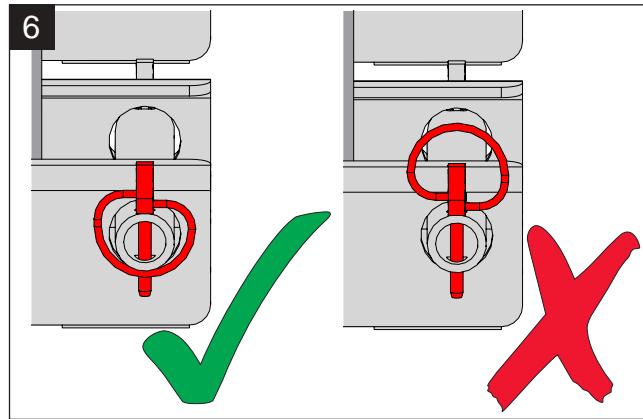
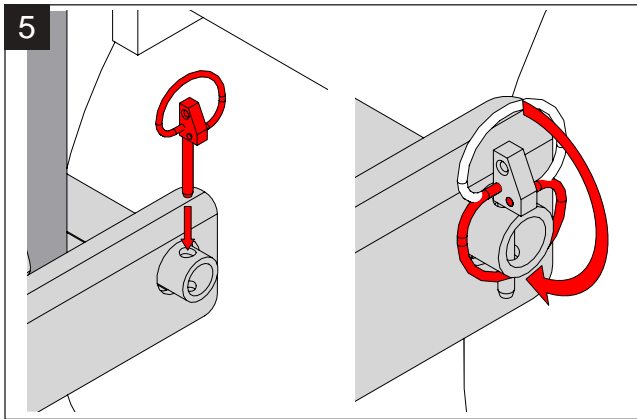
Les fourreaux pour fourches de chariot peuvent être transformés en adaptation pour godets au moyen de composants supplémentaires.

Pour cela, il est nécessaire de monter les accessoires conformément aux illustrations suivantes.

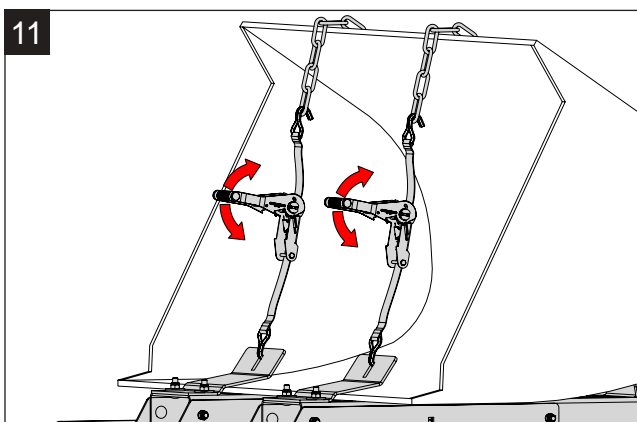
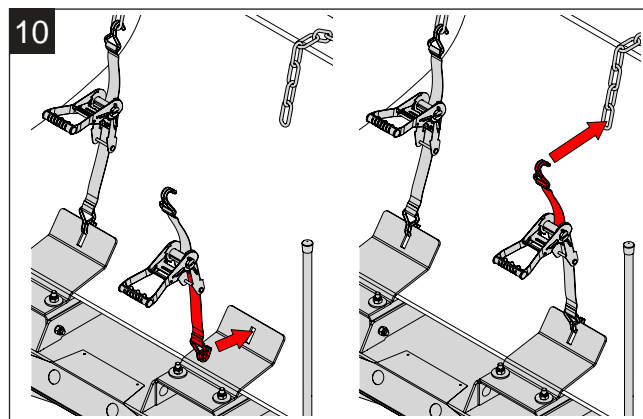
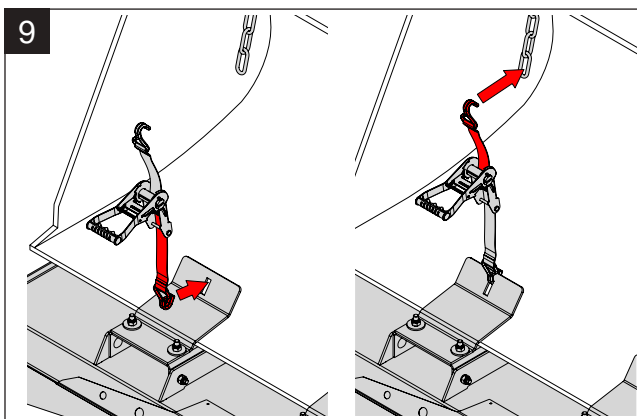
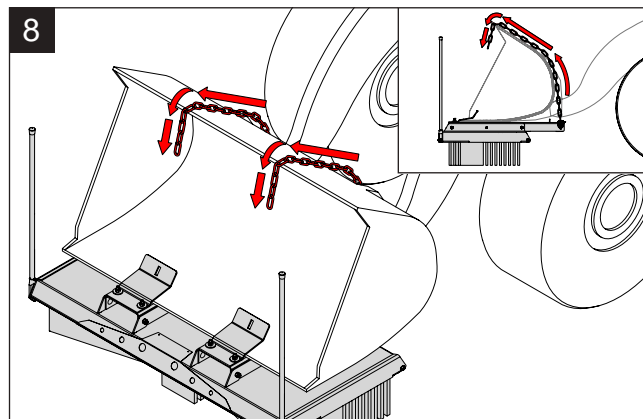
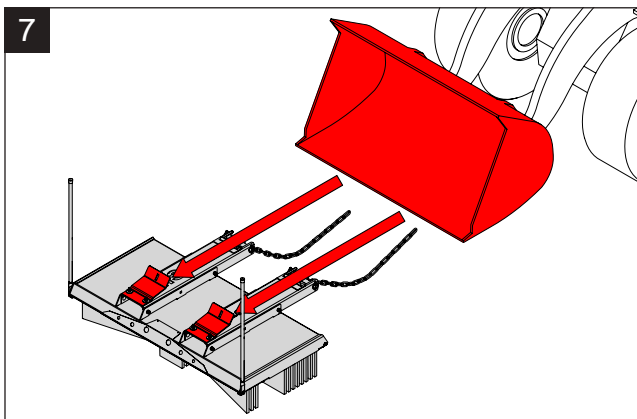


Monter l'adaptation pour godets

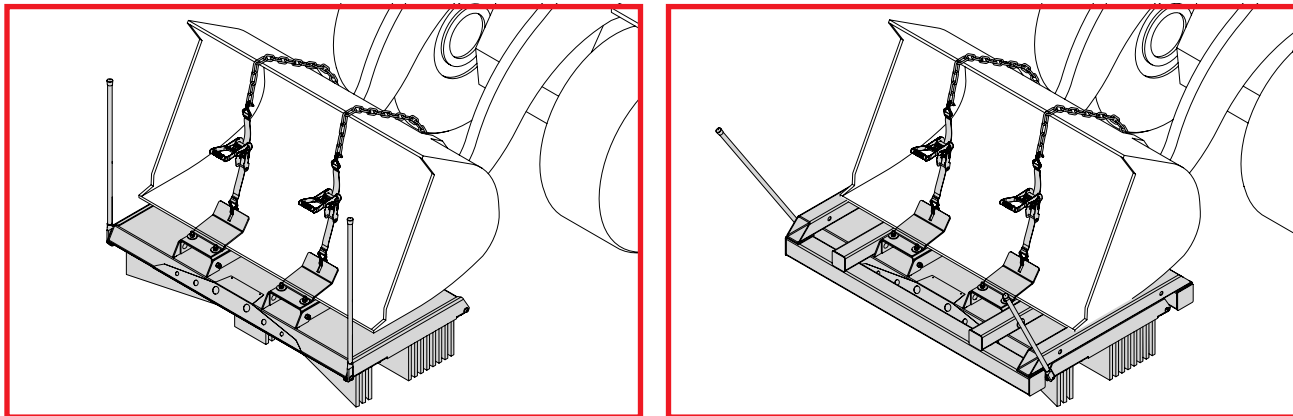




Insérer le godet dans l'adaptation et sécuriser



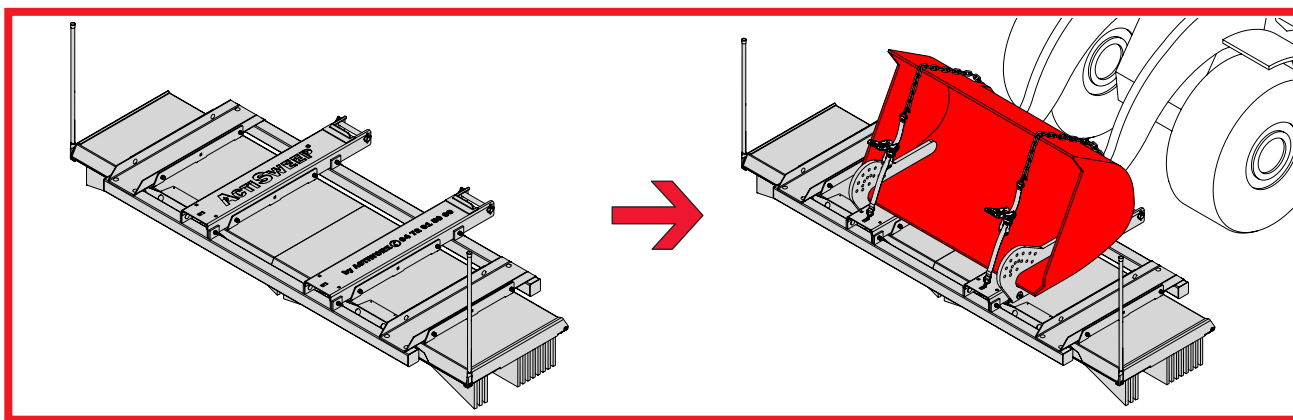
Balai monté sans/avec pare-buffle et adaptation pour godets standard



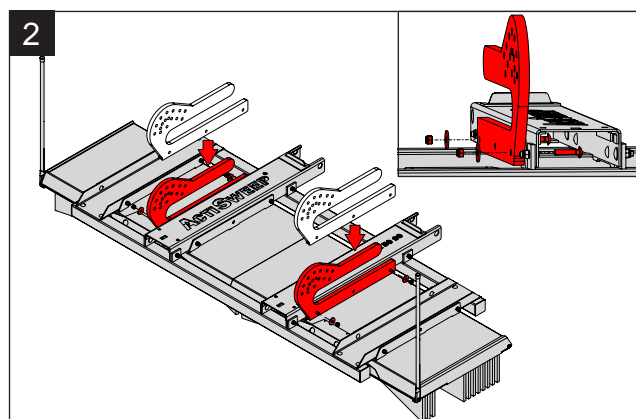
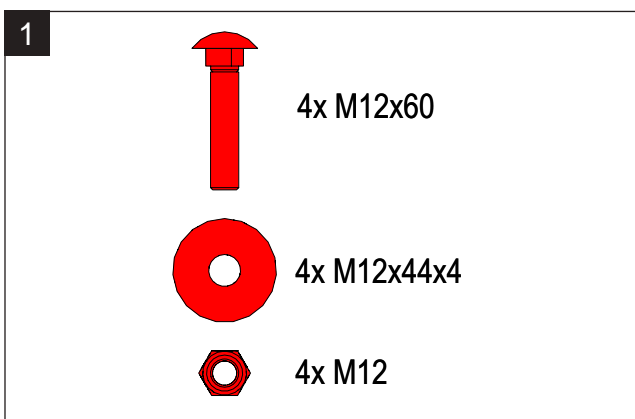
5.4.2 Adaptation pour godets standard sans/avec pare-buffle pour V13/V9-3000

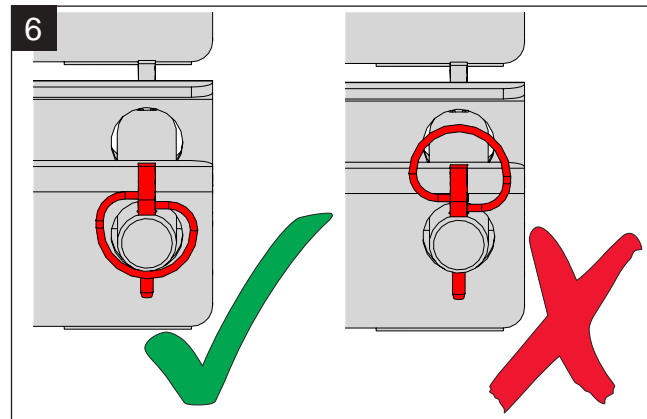
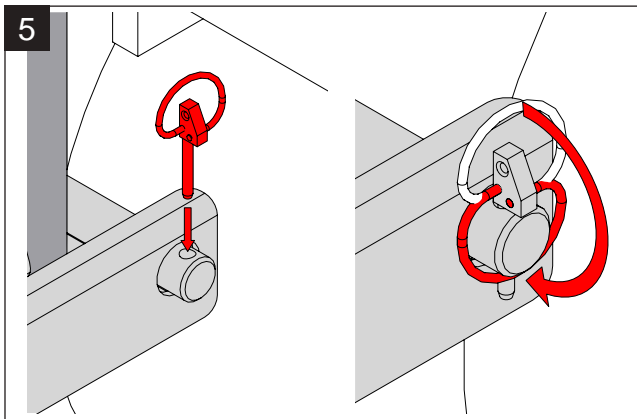
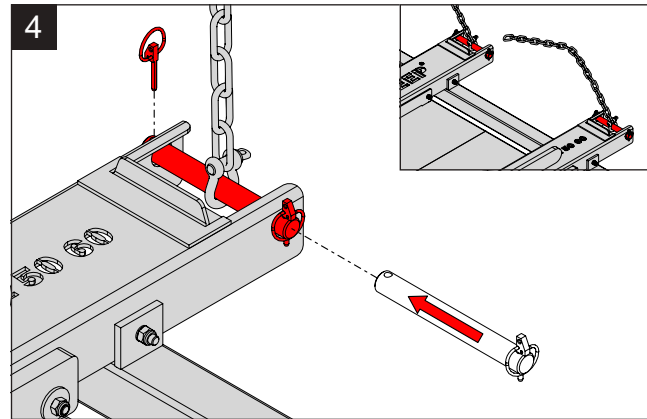
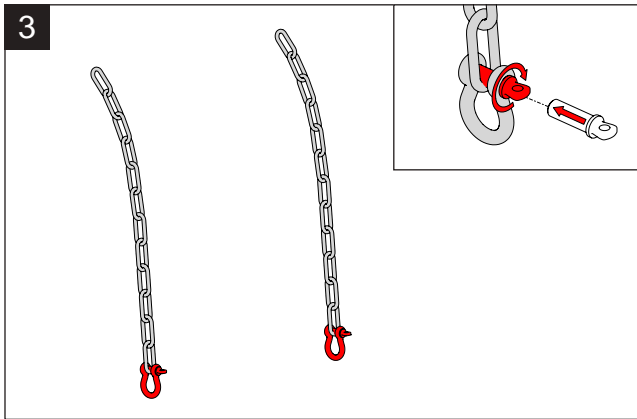
Les fourreaux pour fourches de chariot peuvent être transformés en adaptation pour godets au moyen de composants supplémentaires.

Pour cela, il est nécessaire de monter les accessoires conformément aux illustrations suivantes.

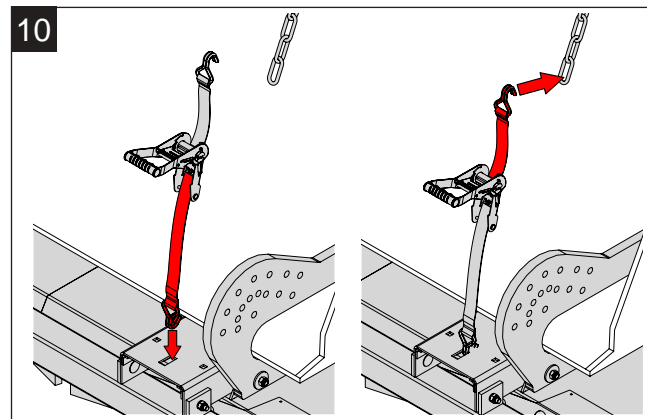
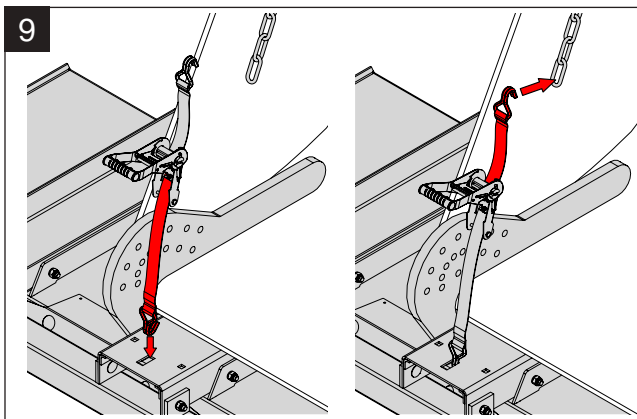
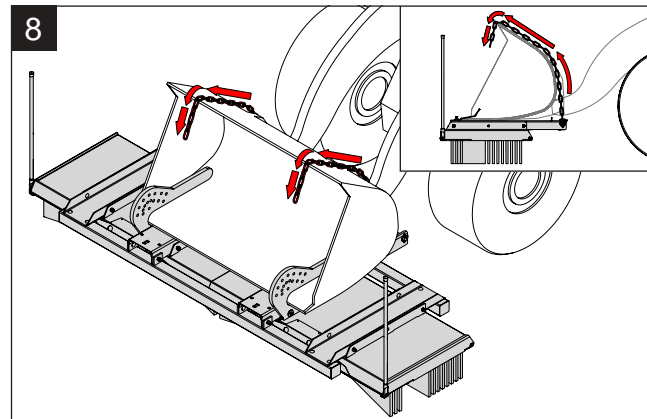
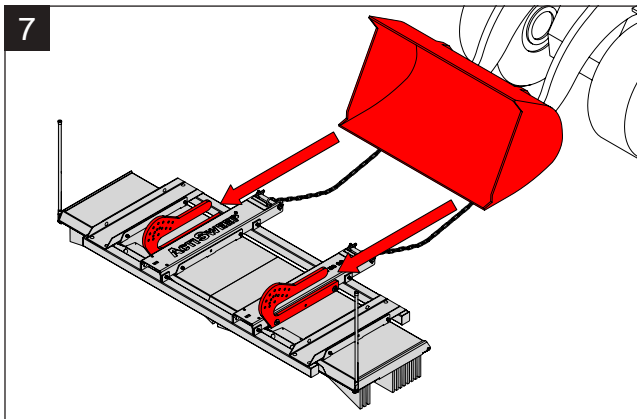


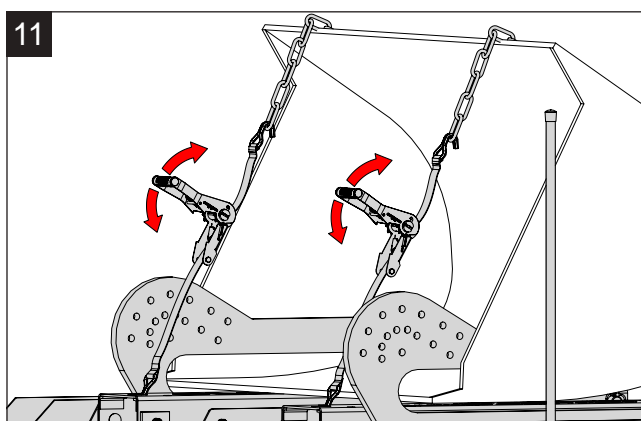
Monter l'adaptation pour godets



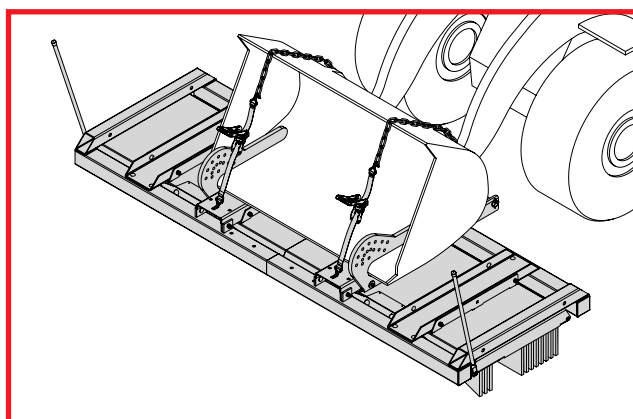
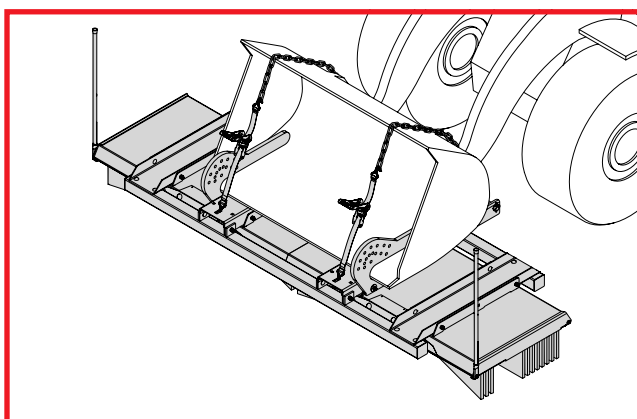


Insérer le godet dans l'adaptation et sécuriser





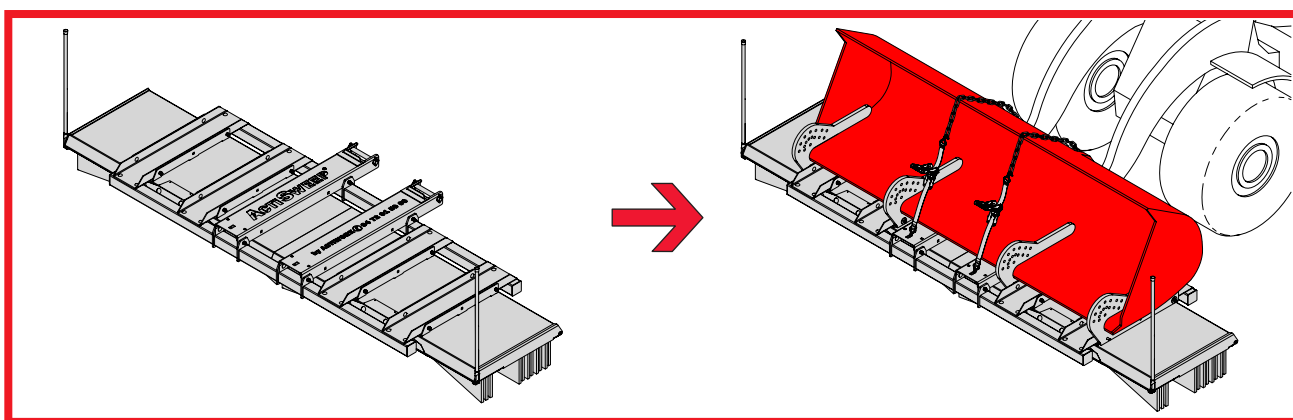
Balai monté sans/avec pare-buffe et adaptation pour godets standard



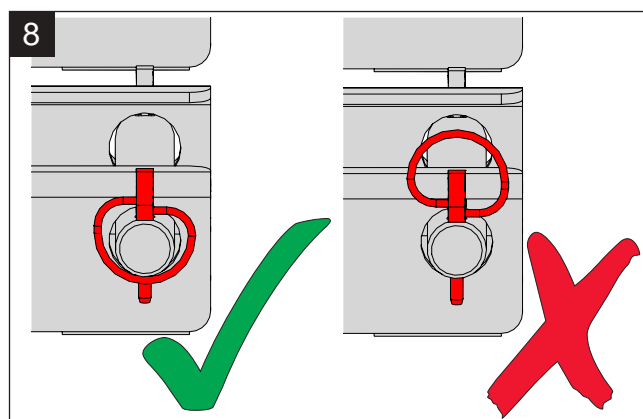
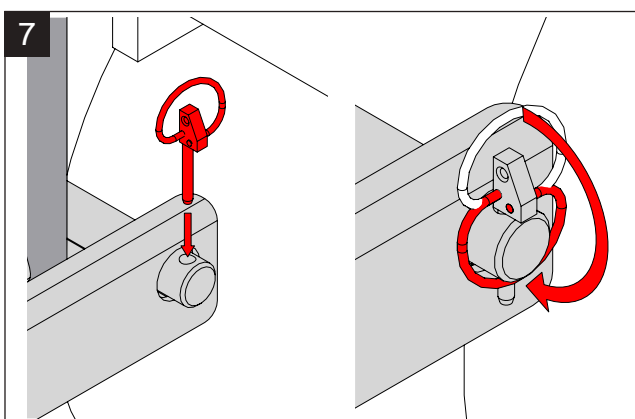
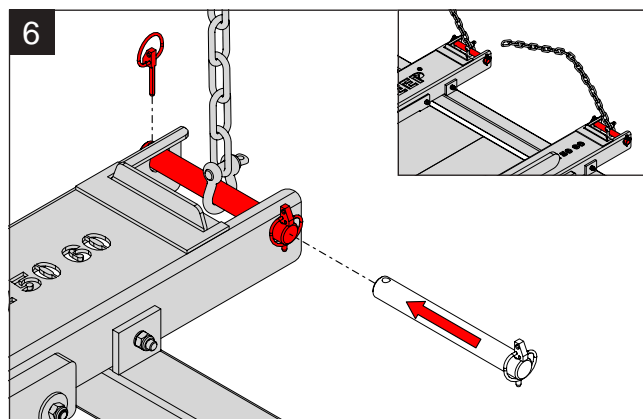
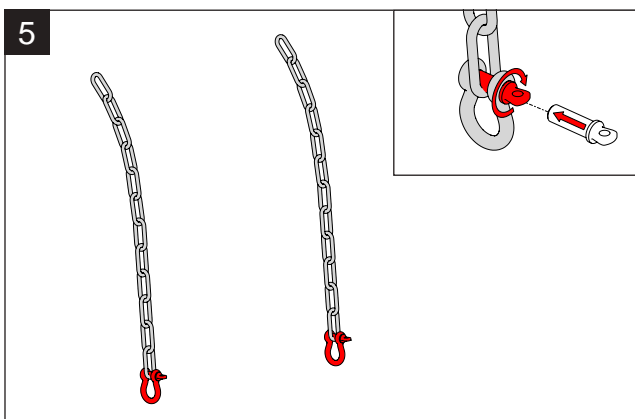
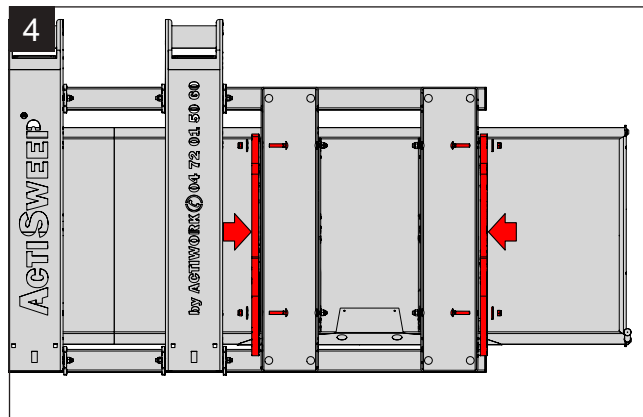
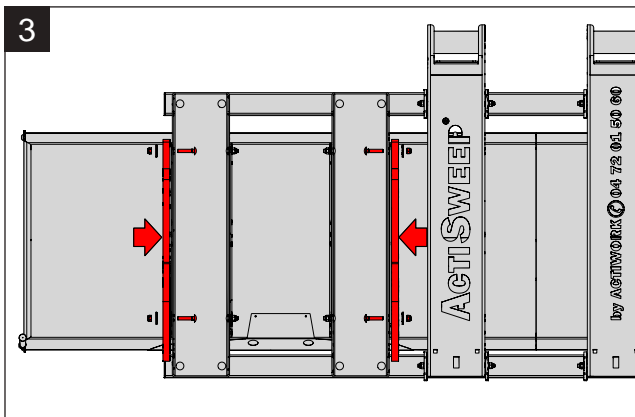
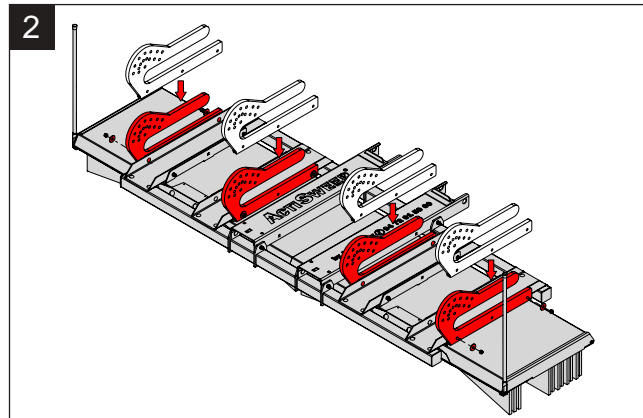
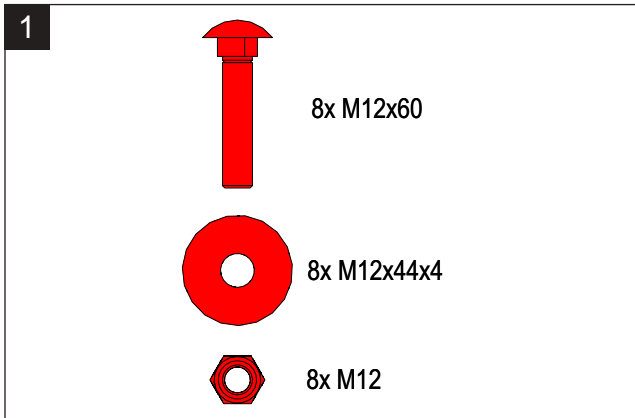
5.4.3 Adaptation pour godets standard sans/avec pare-buffe pour V13/V9-3600/4800

Les fourreaux pour fourches de chariot peuvent être transformés en adaptation pour godets au moyen de composants supplémentaires.

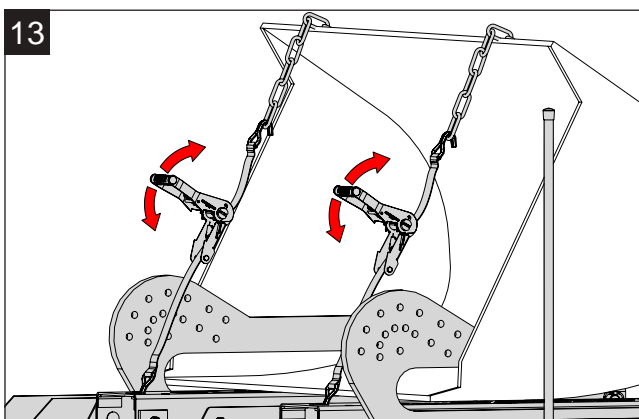
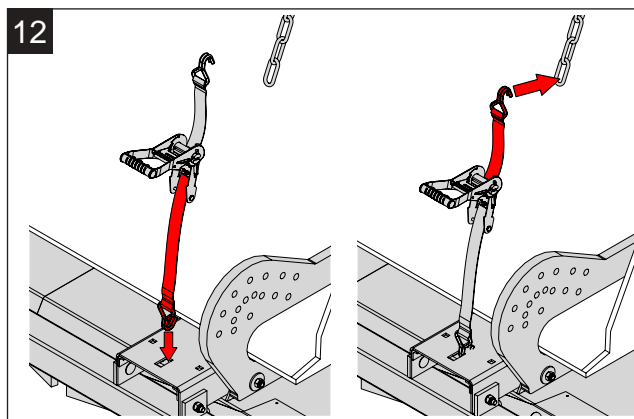
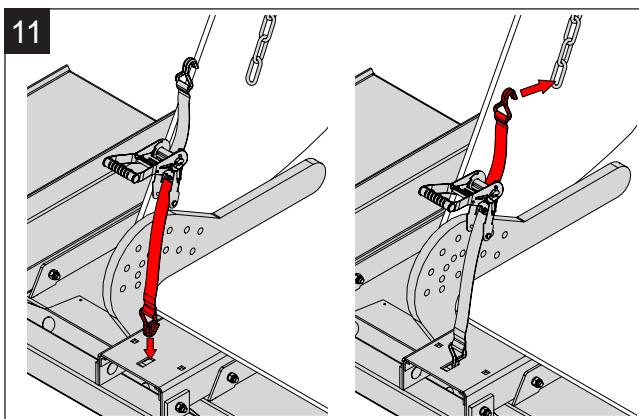
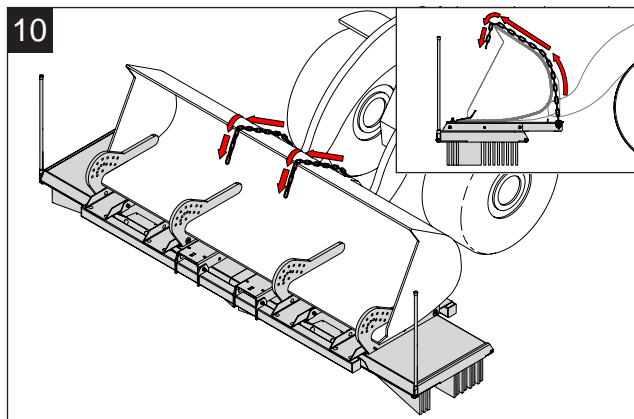
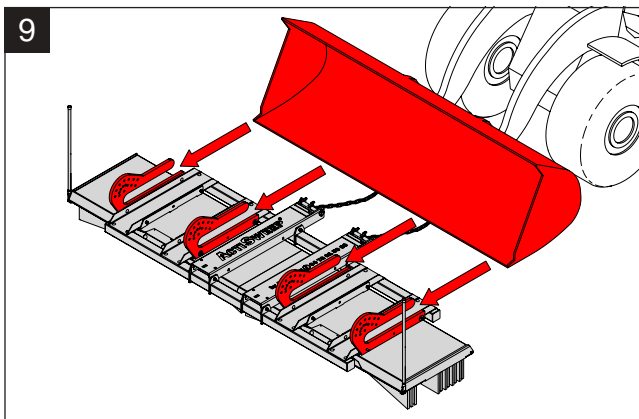
Pour cela, il est nécessaire de monter les accessoires conformément aux illustrations suivantes.



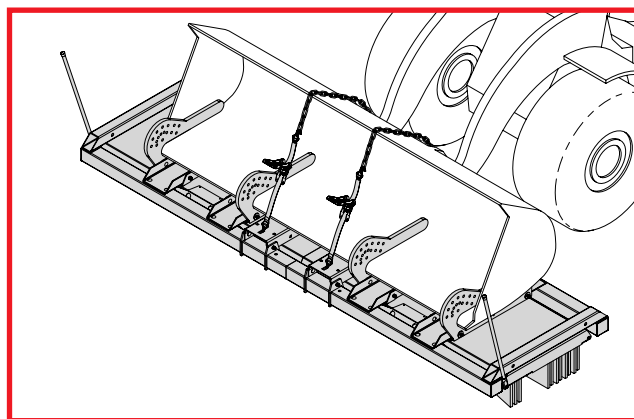
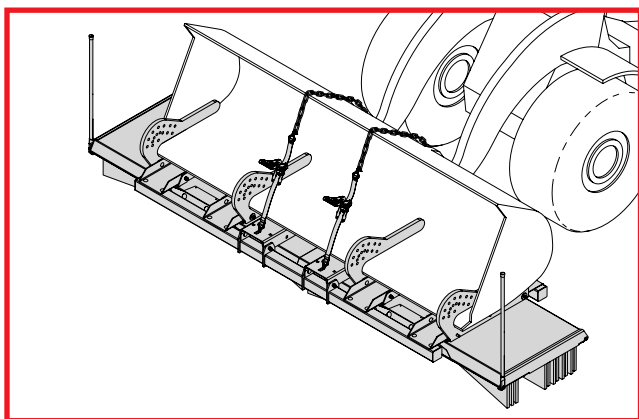
Monter l'adaptation pour godets



Insérer le godet dans l'adaptation et sécuriser



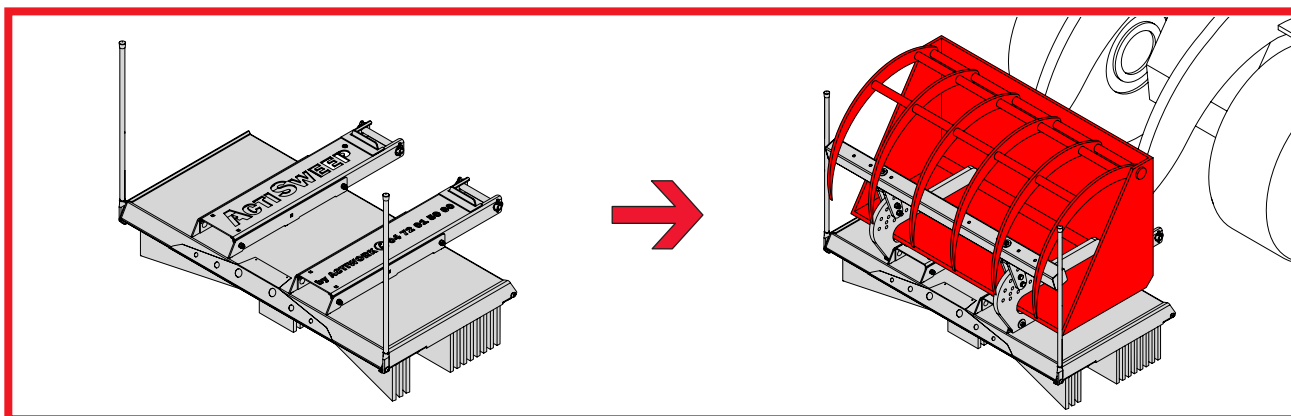
Balai monté sans/avec pare-buffle et adaptation pour godets standard



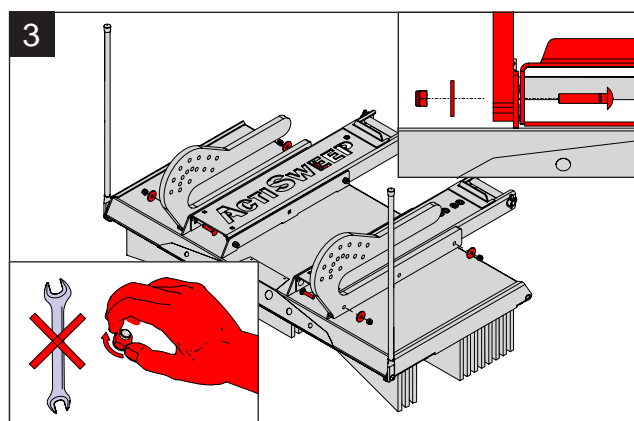
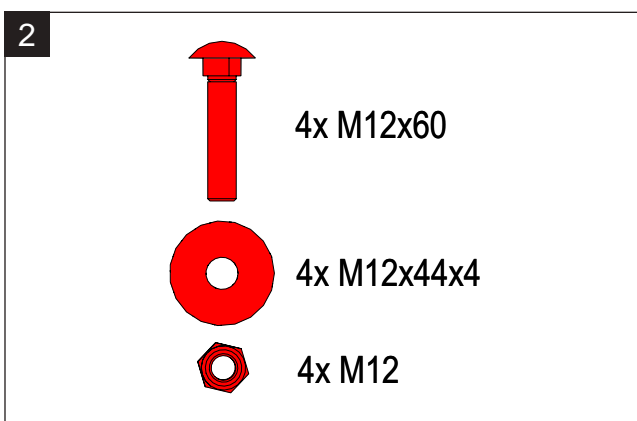
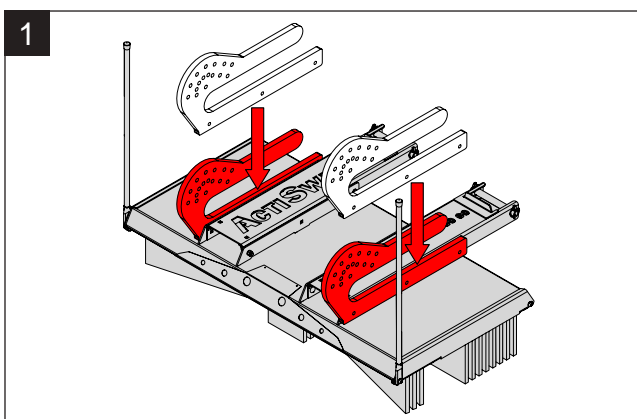
5.4.4 Adaptation pour godets à pince crocodile pour V13/V9-1500/1800/2400/3000

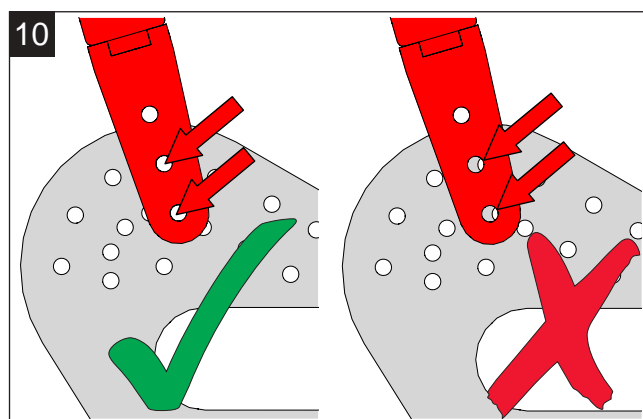
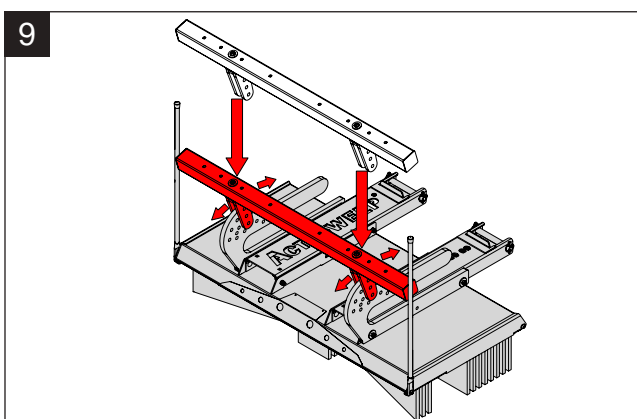
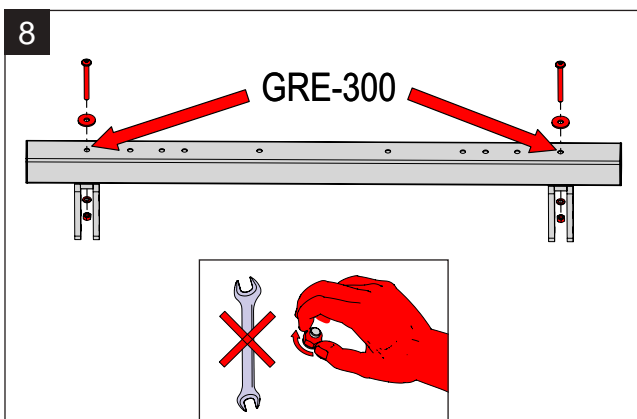
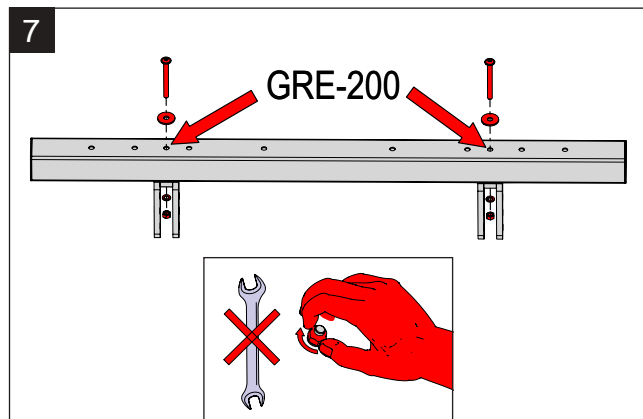
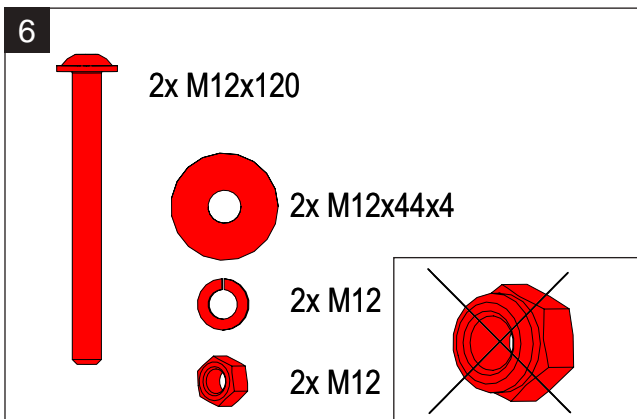
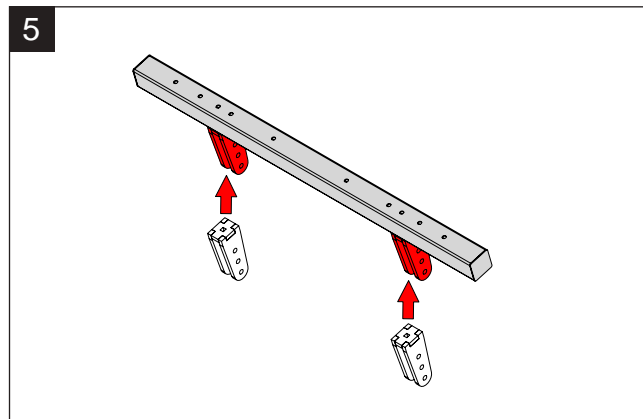
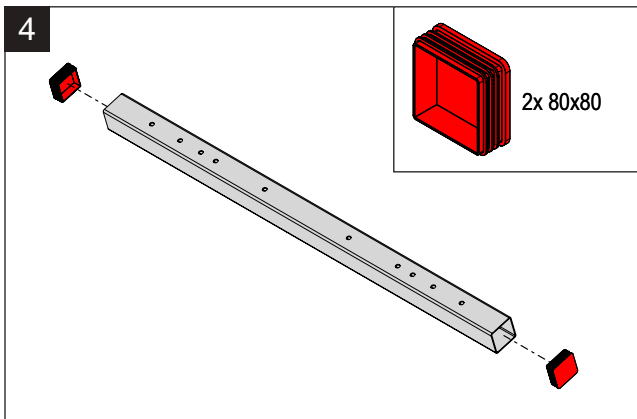
Les fourreaux pour fourches de chariot peuvent être transformés en adaptation pour godets à pince crocodile au moyen de composants supplémentaires.

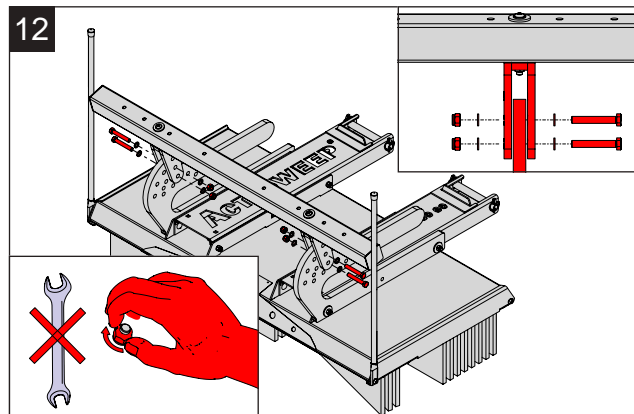
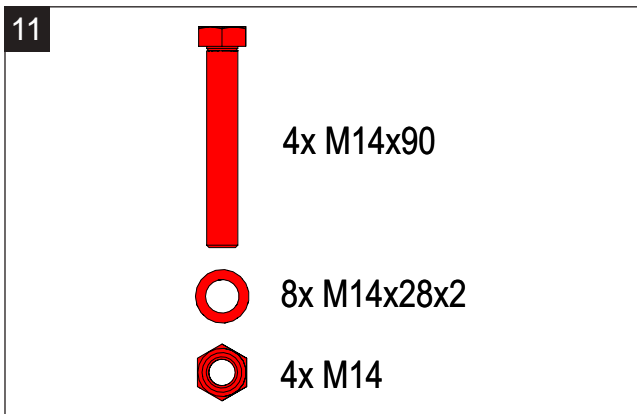
Pour cela, il est nécessaire de monter les accessoires conformément aux illustrations suivantes.



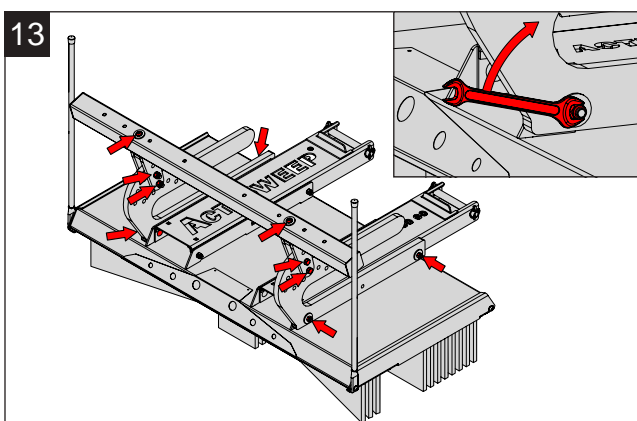
Monter l'adaptation pour godets à pince crocodile



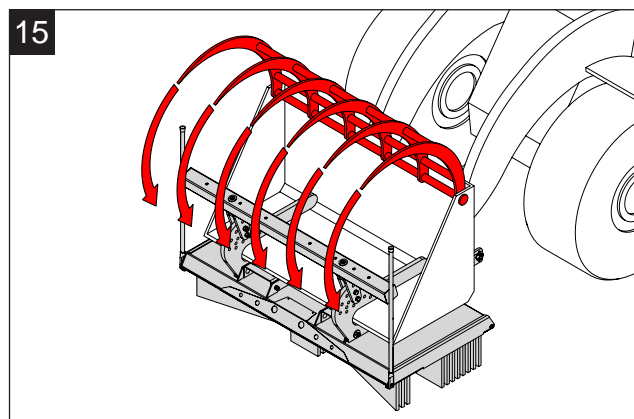
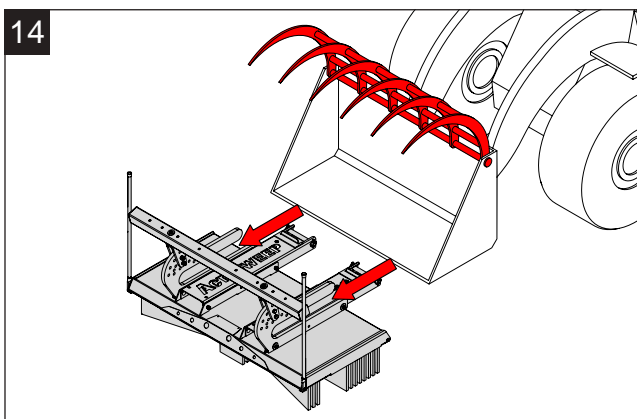




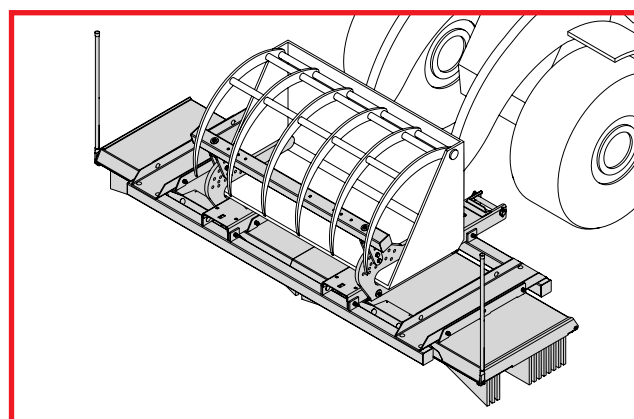
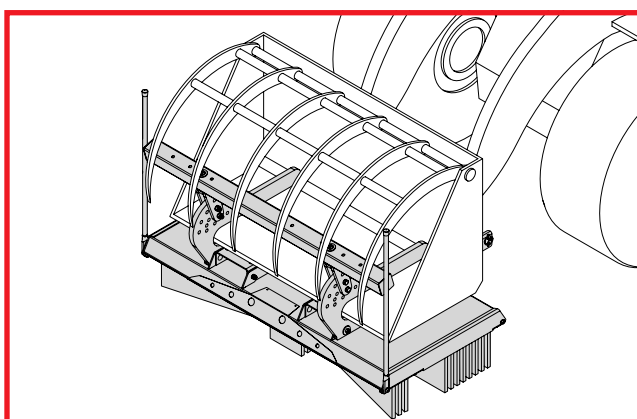
Serrer à fond tous les écrous



Insérer le godet à pince crocodile dans l'adaptation et fermer



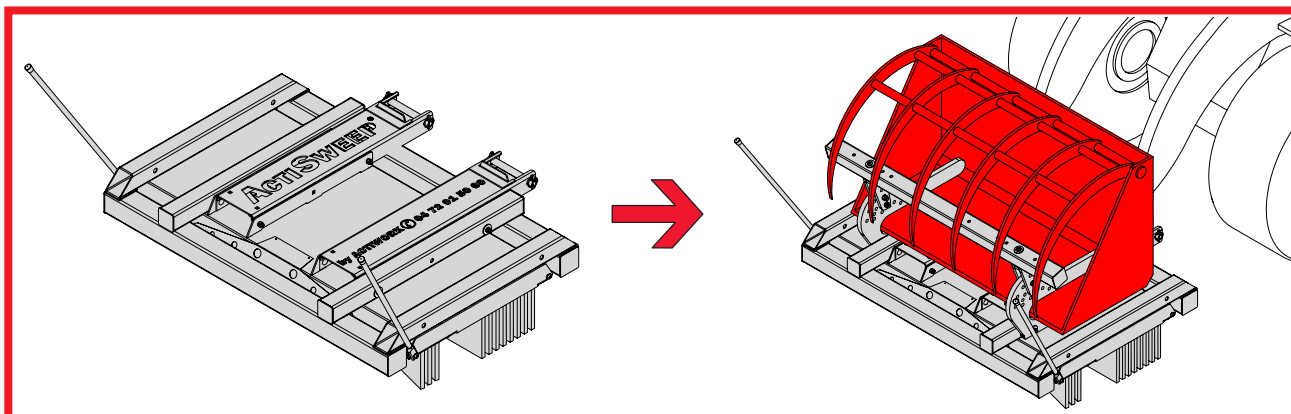
Balai monté avec adaptation pour godets à pince crocodile



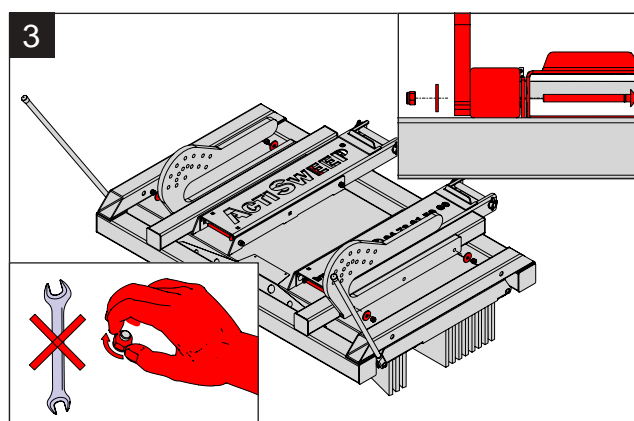
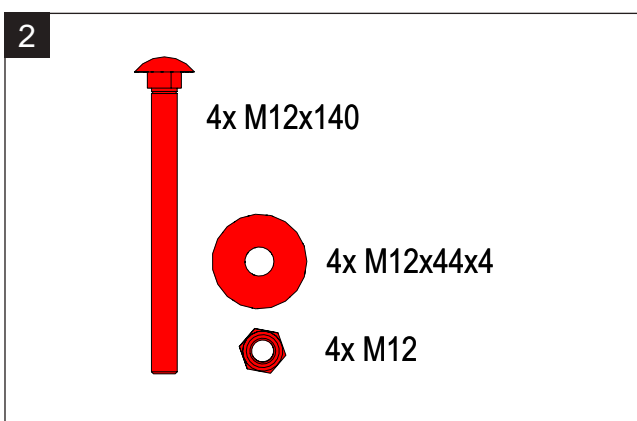
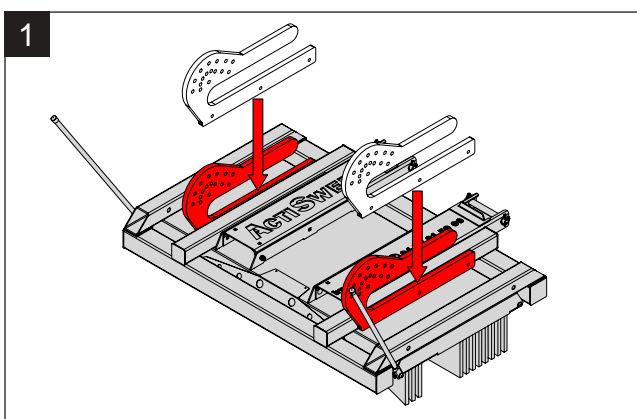
5.4.5 Adaptation pour godets à pince crocodile avec pare-buffle pour V13/V9-1500/1800/2400

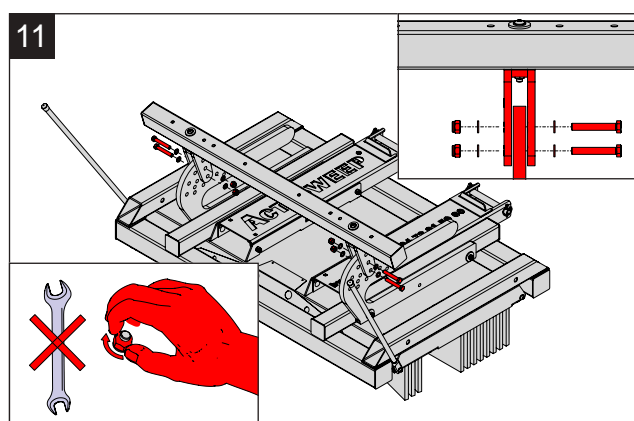
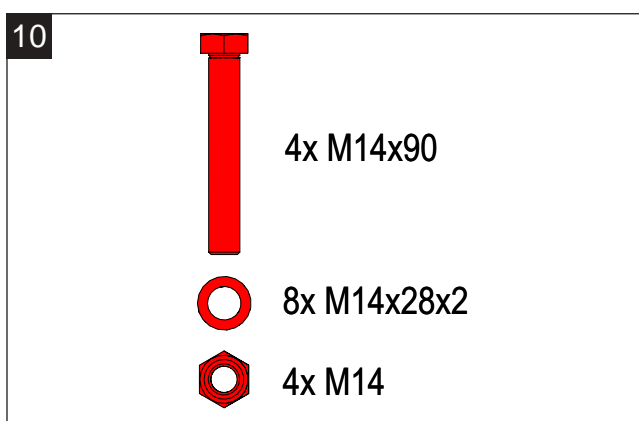
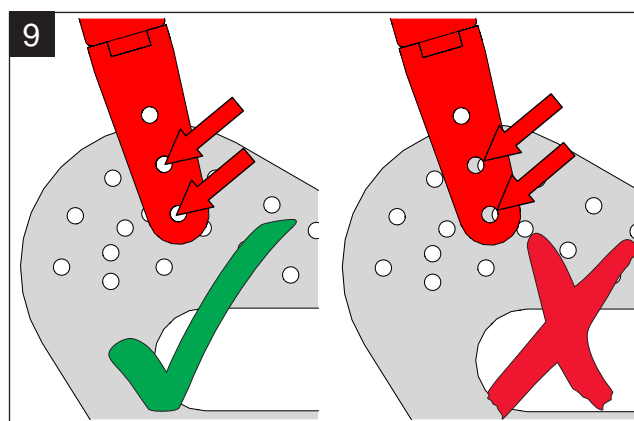
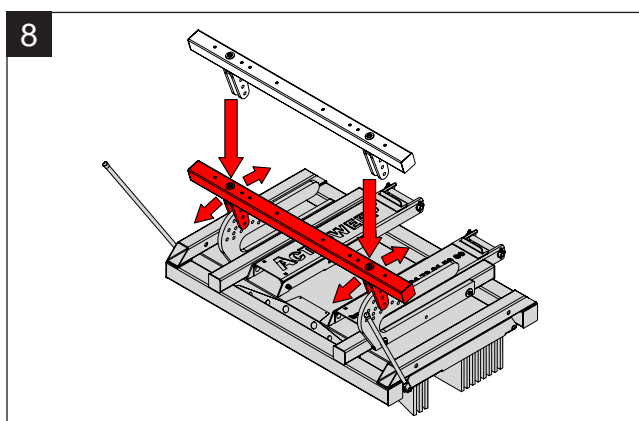
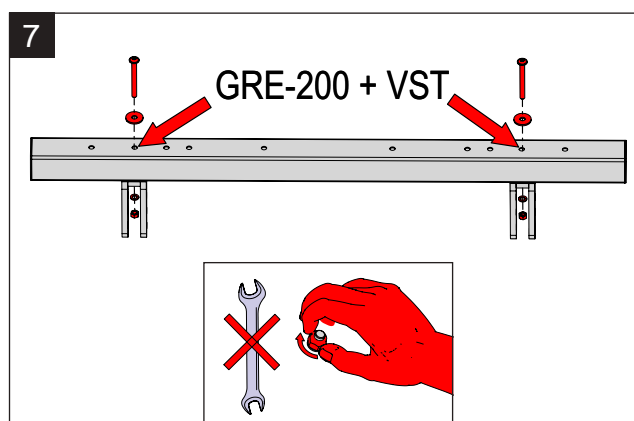
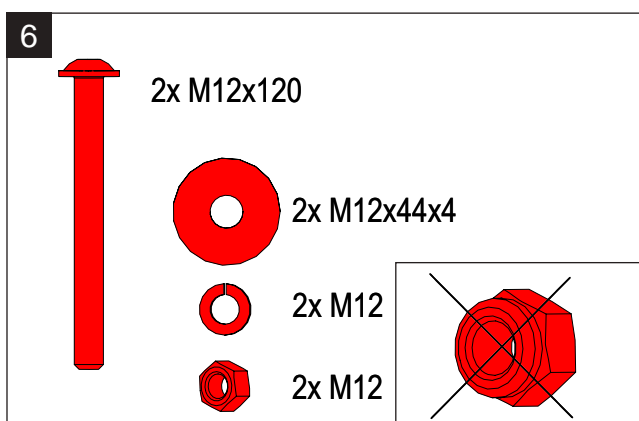
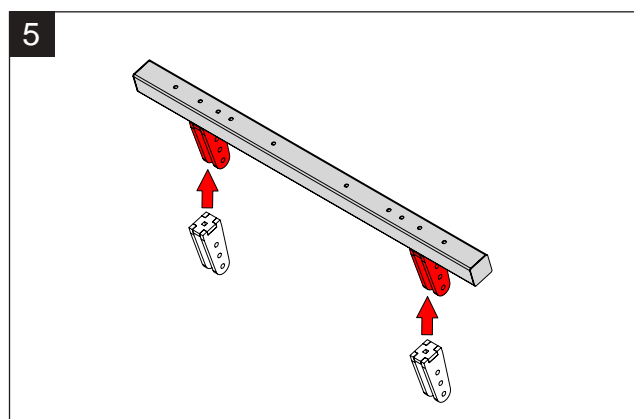
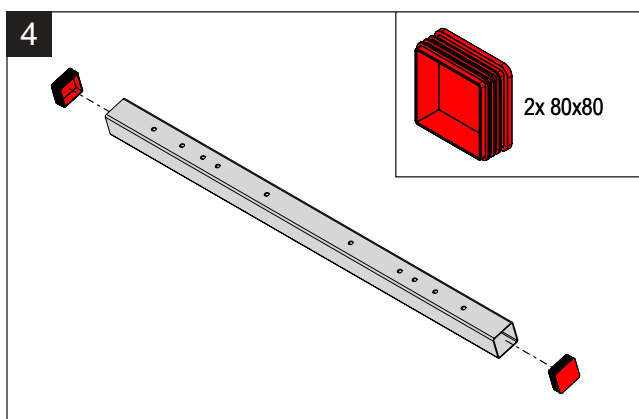
Les fourreaux pour fourches de chariot peuvent être transformés en adaptation pour godets à pince crocodile au moyen de composants supplémentaires.

Pour cela, il est nécessaire de monter les accessoires conformément aux illustrations suivantes.

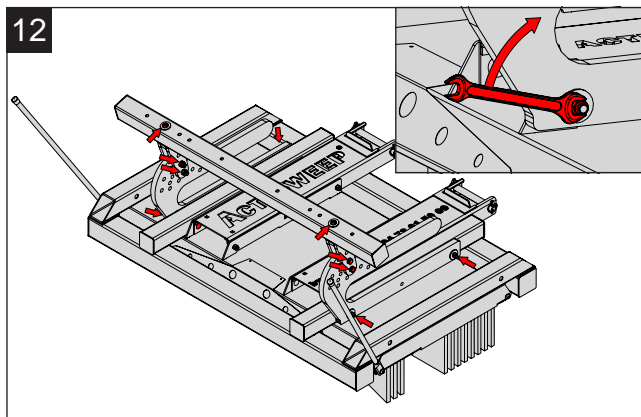


Monter l'adaptation pour godets à pince crocodile

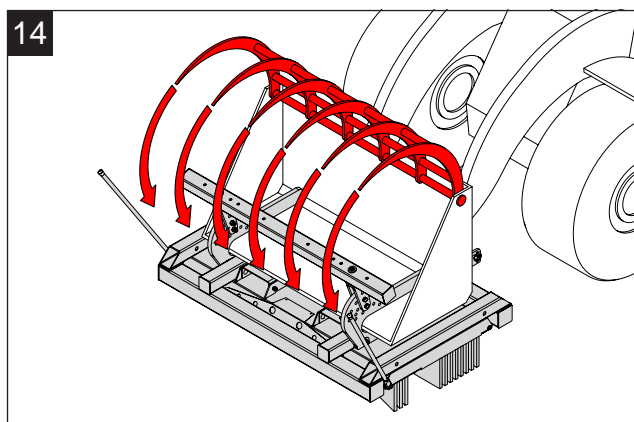
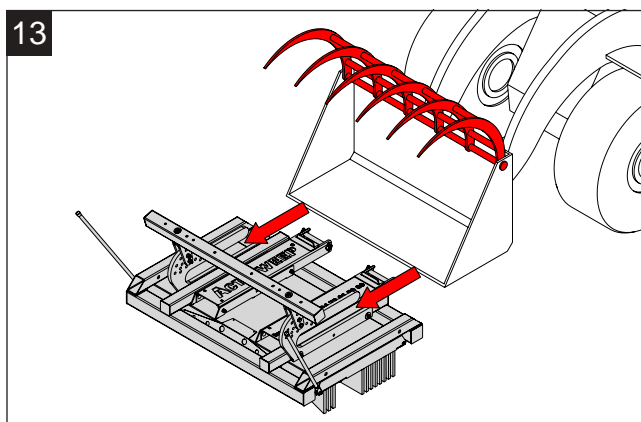




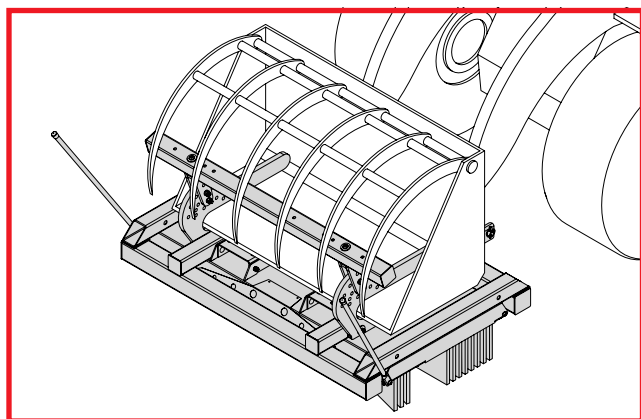
Serrer à fond tous les écrous



Insérer le godet à pince crocodile dans l'adaptation et fermer



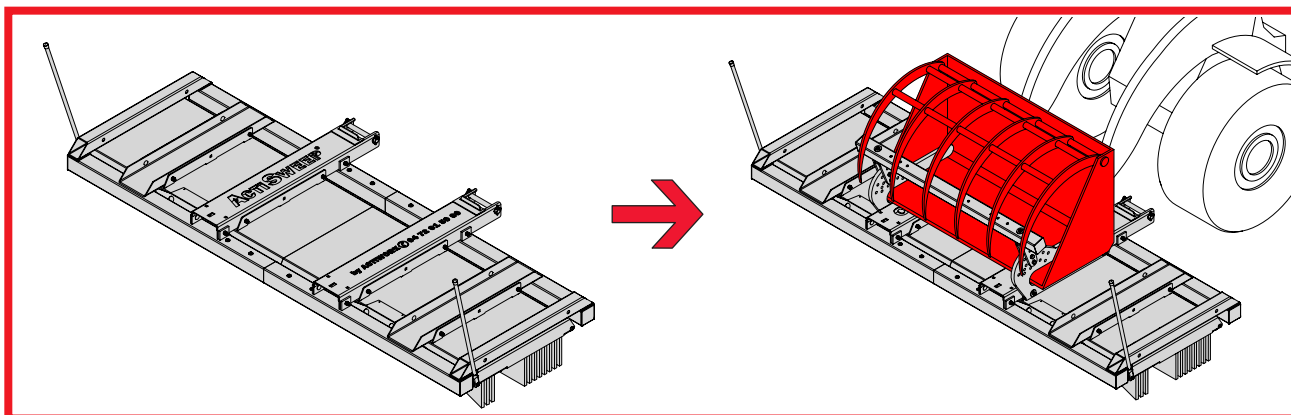
Balai monté avec pare-buffle et adaptation pour godets à pince crocodile



5.4.6 Adaptation pour godets à pince crocodile avec pare-buffle pour V13/V9-3000

Les fourreaux pour fourches de chariot peuvent être transformés en adaptation pour godets à pince crocodile au moyen de composants supplémentaires.

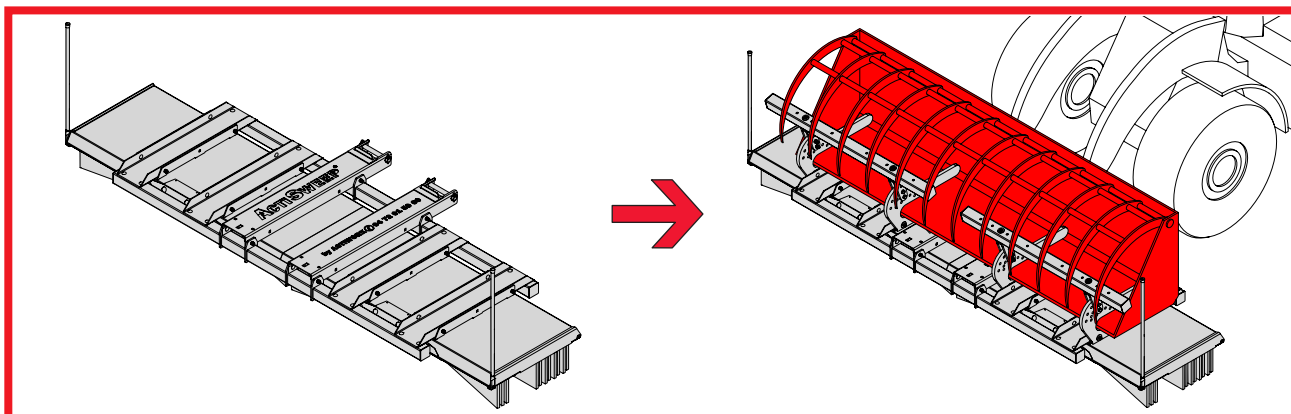
Le montage est à effectuer selon le chapitre « 5.4.4 Adaptation pour godets à pince crocodile pour V13/V9-1500/1800/2400/3000 » page 63.



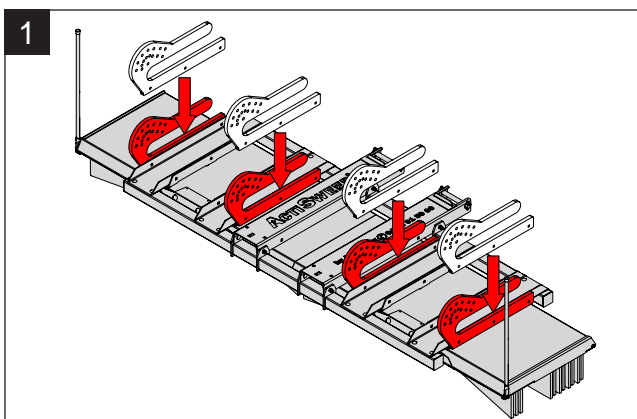
5.4.7 Adaptation pour godets à pince crocodile sans/avec pare-buffle pour V13/V9-3600/4800

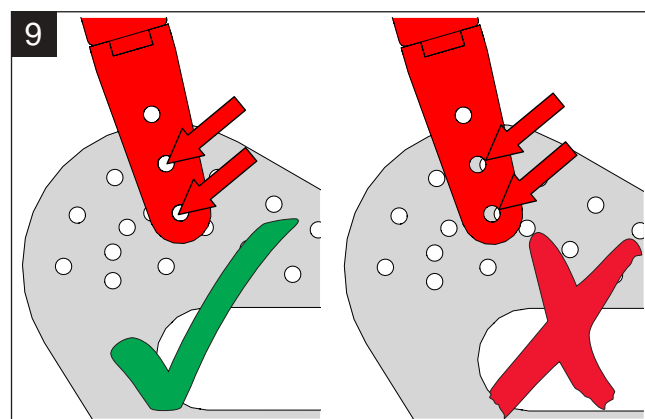
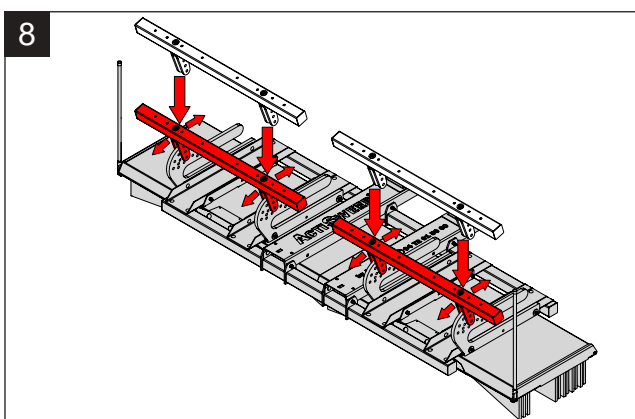
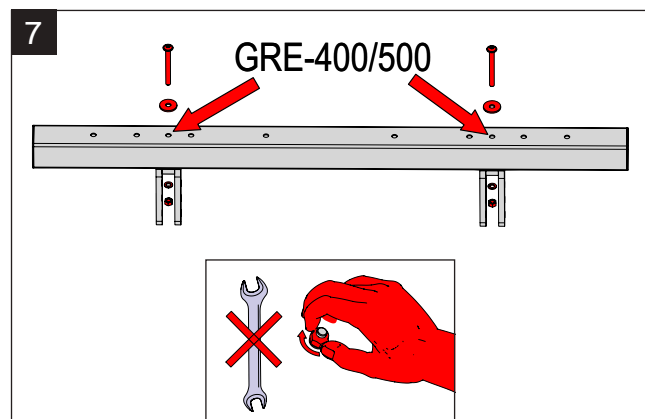
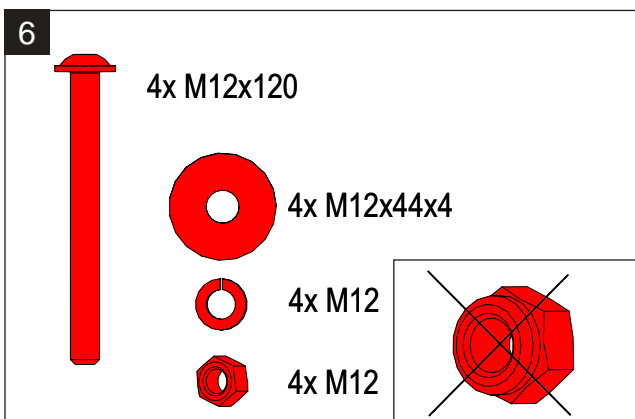
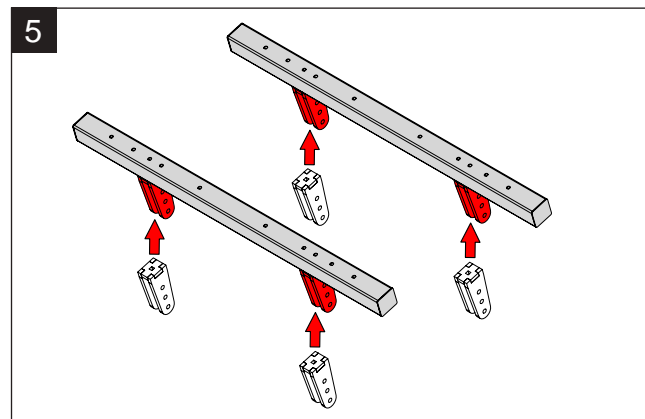
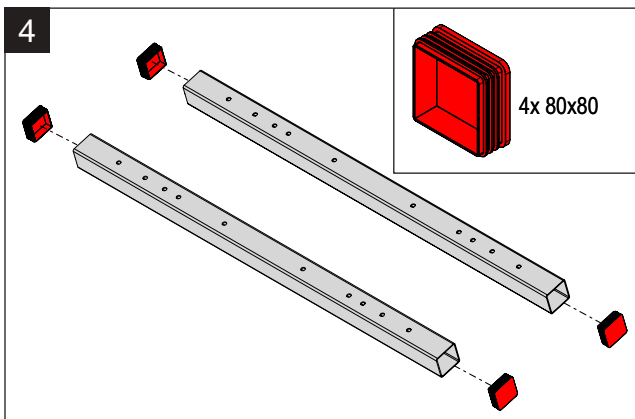
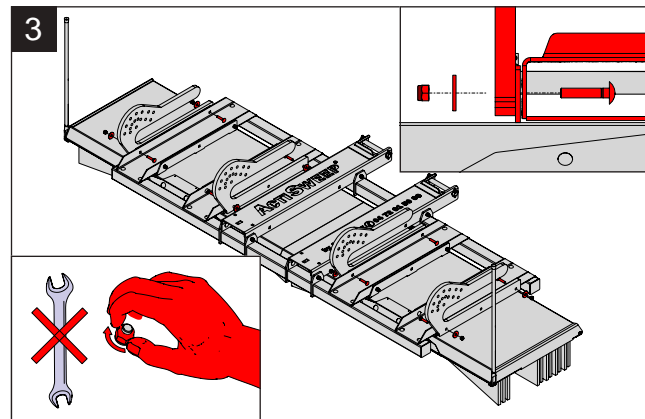
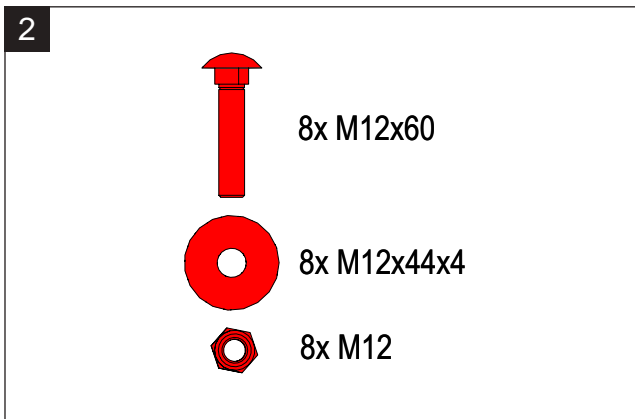
Les fourreaux pour fourches de chariot peuvent être transformés en adaptation pour godets à pince crocodile au moyen de composants supplémentaires.

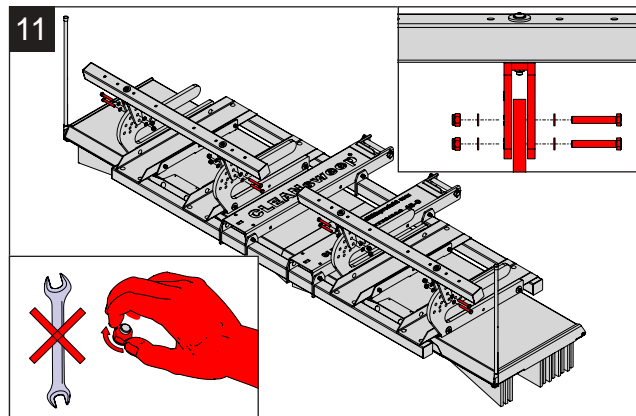
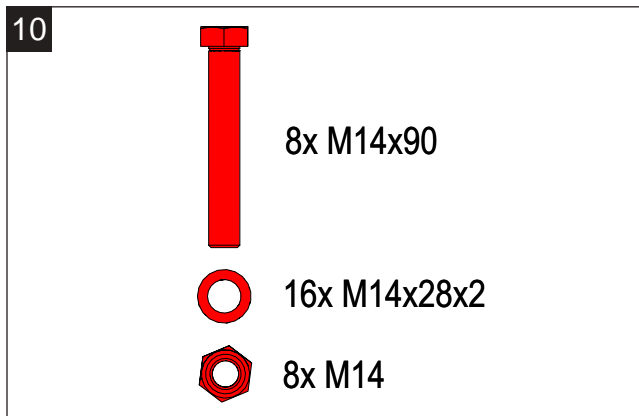
Pour cela, il est nécessaire de monter les accessoires conformément aux illustrations suivantes.



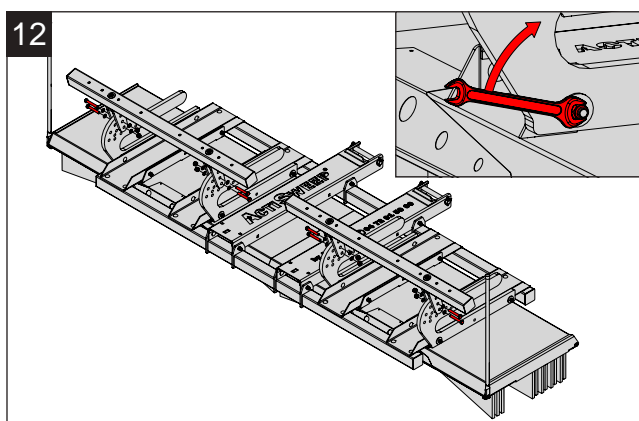
Monter l'adaptation pour godets à pince crocodile



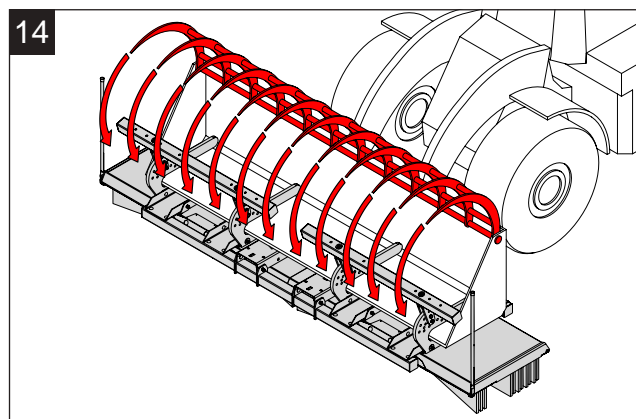
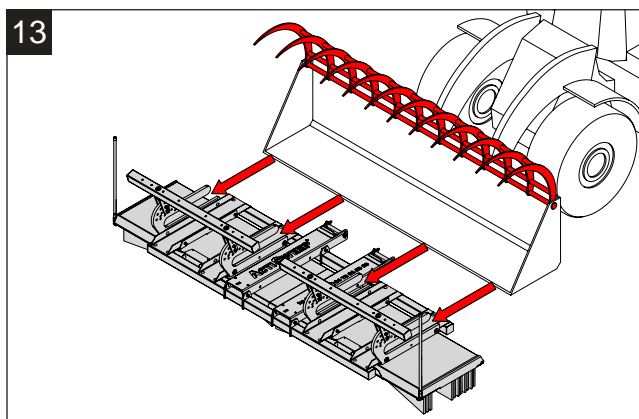




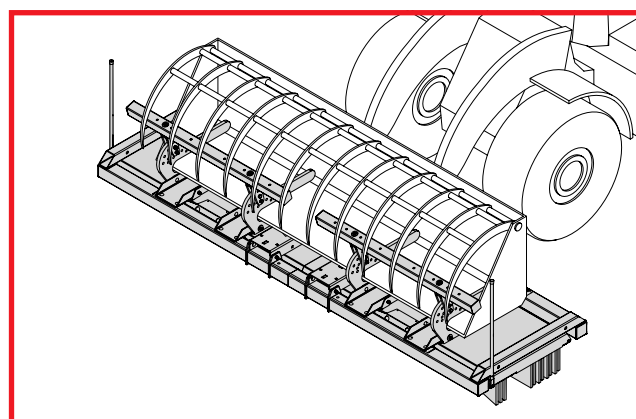
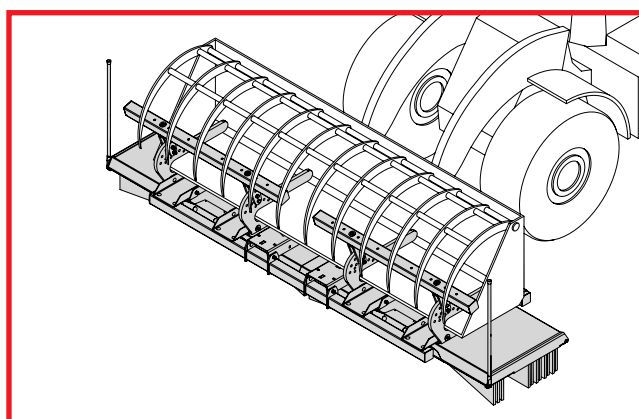
Serrer à fond tous les écrous



Insérer le godet à pince crocodile dans l'adaptation et fermer



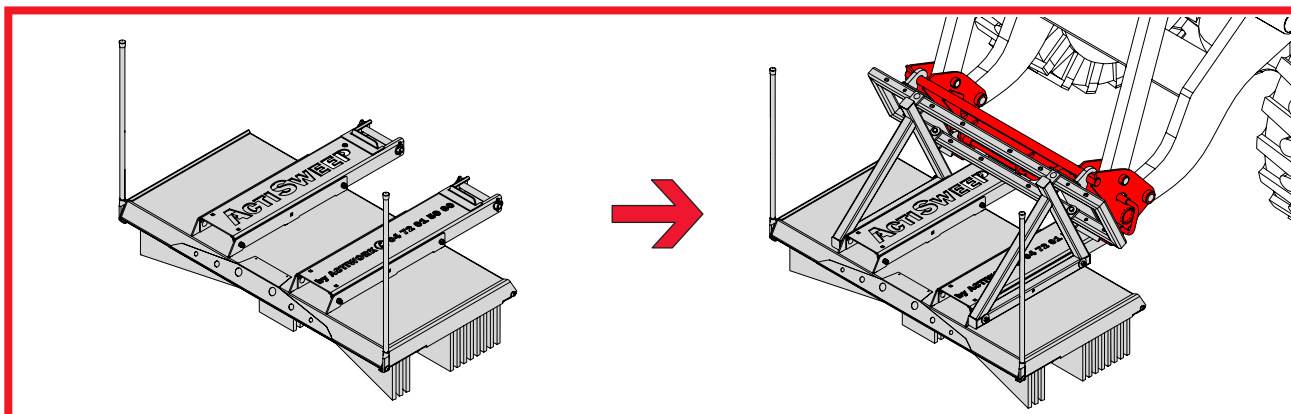
Balai monté sans/avec pare-buffle et adaptation pour godets à pince crocodile



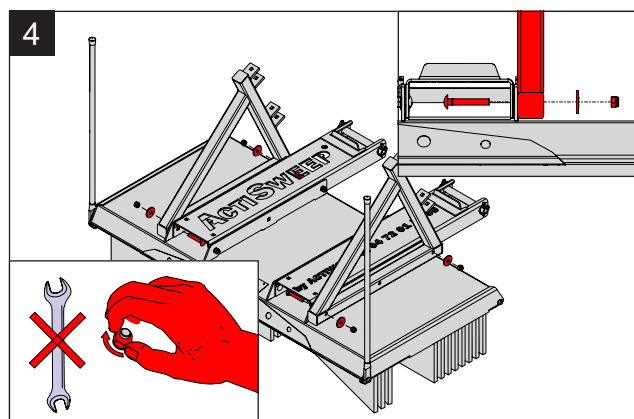
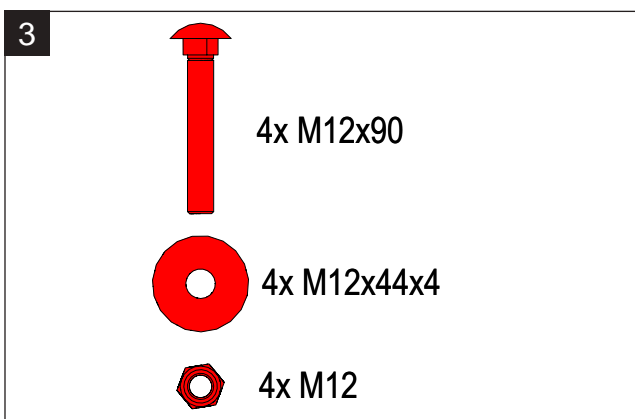
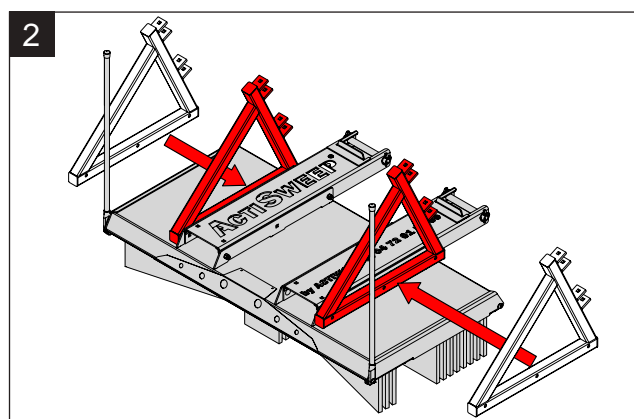
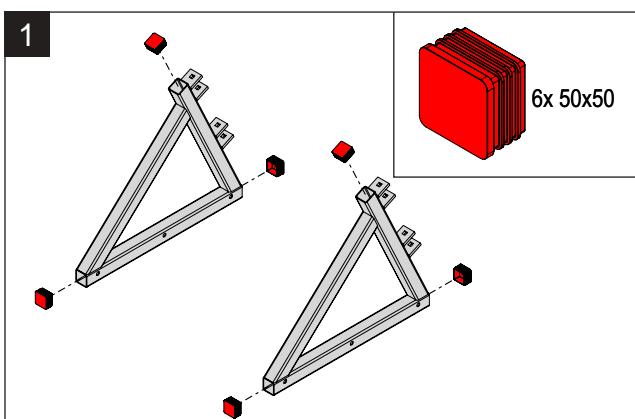
5.4.8 Adaptation pour Euroquick pour V13/V9-1500/1800/2400

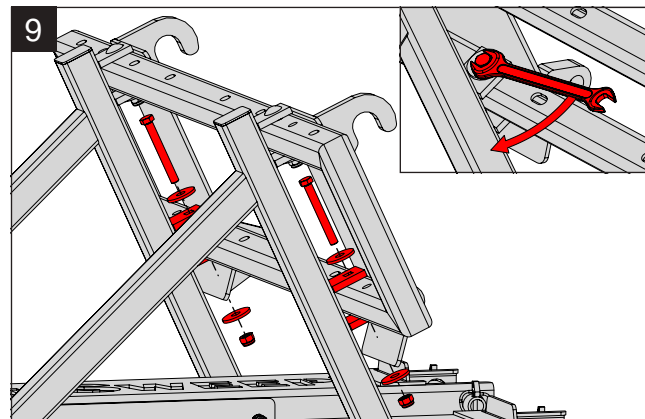
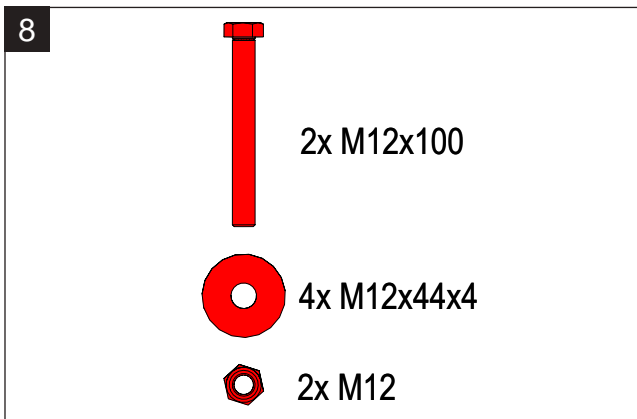
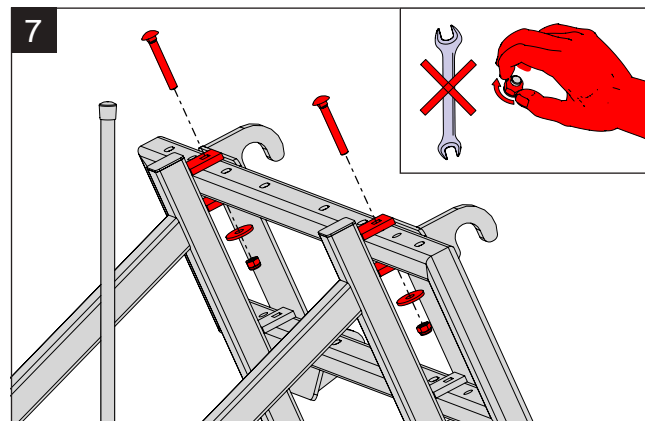
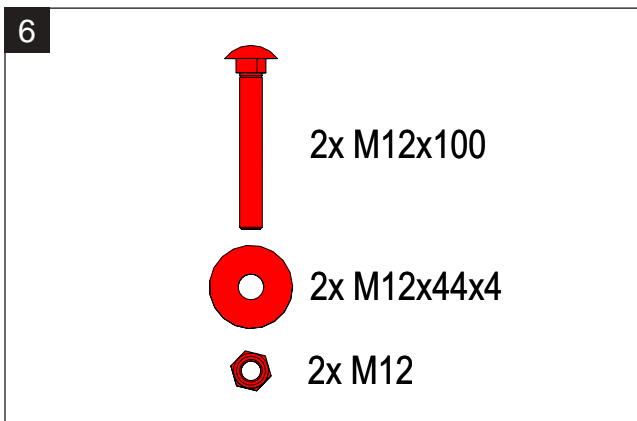
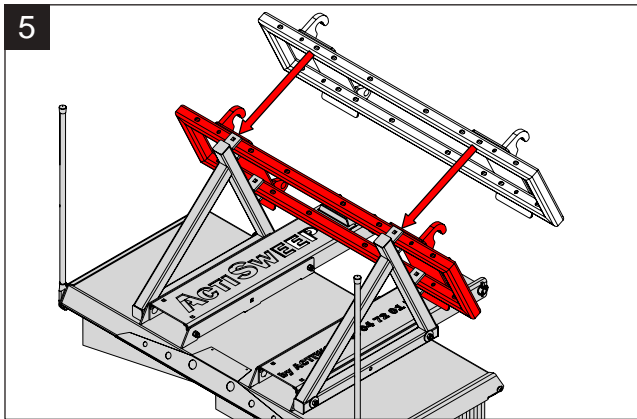
Les fourreaux pour fourches de chariot peuvent être transformés en adaptation pour Euroquick au moyen de composants supplémentaires.

Pour cela, il est nécessaire de monter les accessoires conformément aux illustrations suivantes.

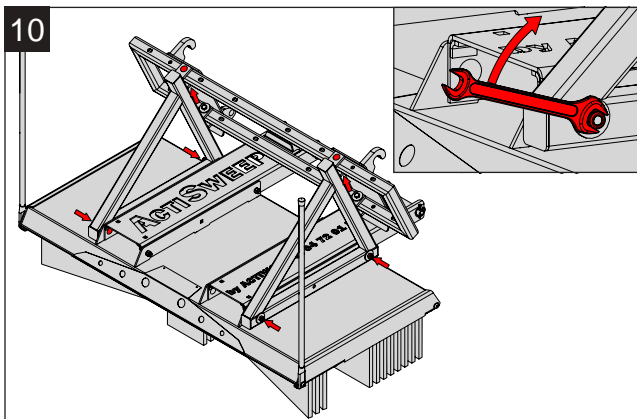


Monter l'adaptation pour Euroquick

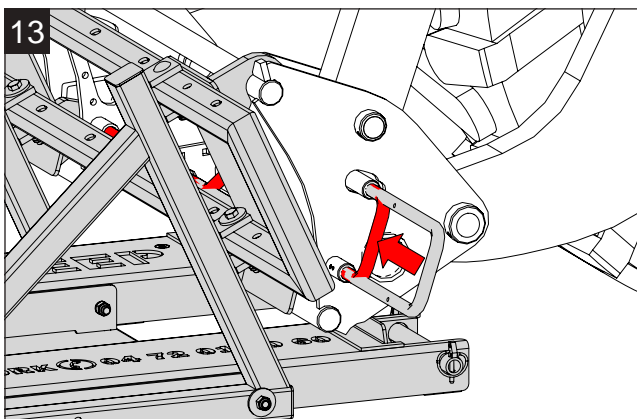
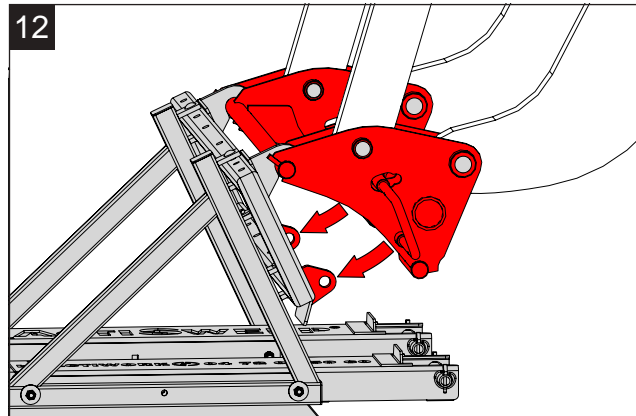
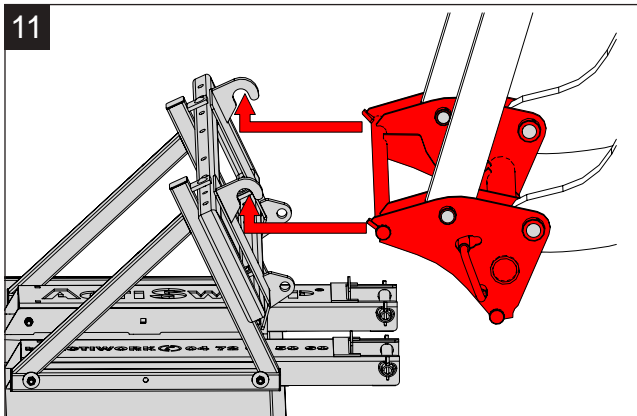




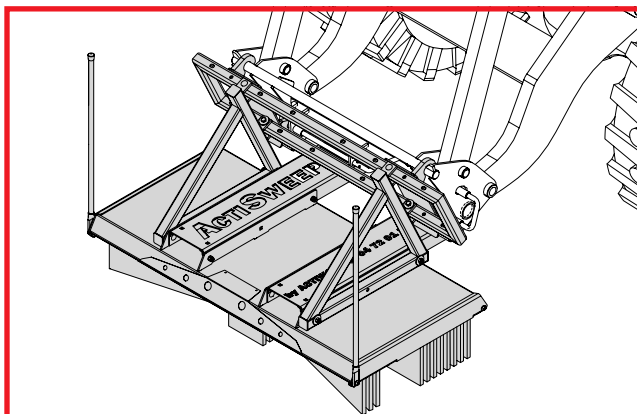
Serrer à fond tous les écrous



Connecter l'Euroquick à l'adaptation pour Euroquick



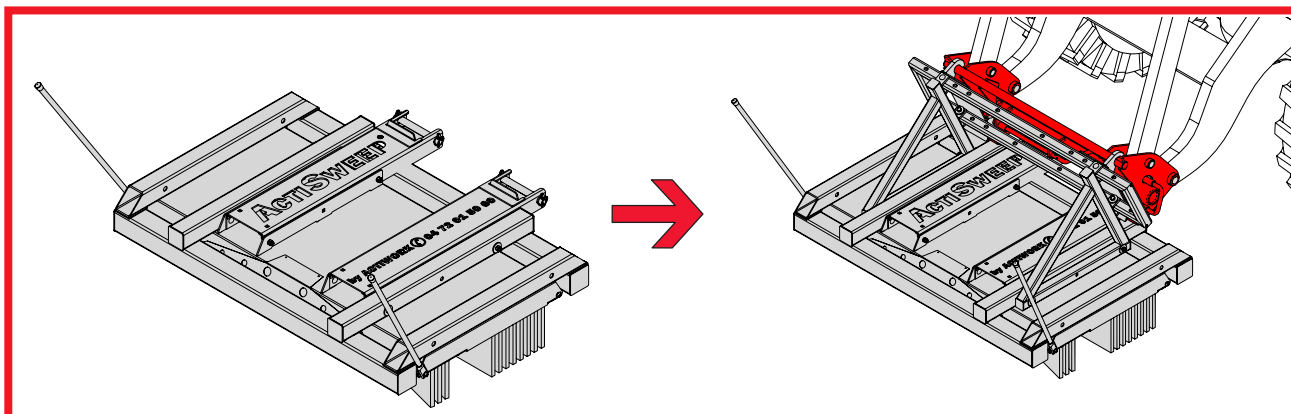
Balai monté avec l'adaptation pour Euroquick



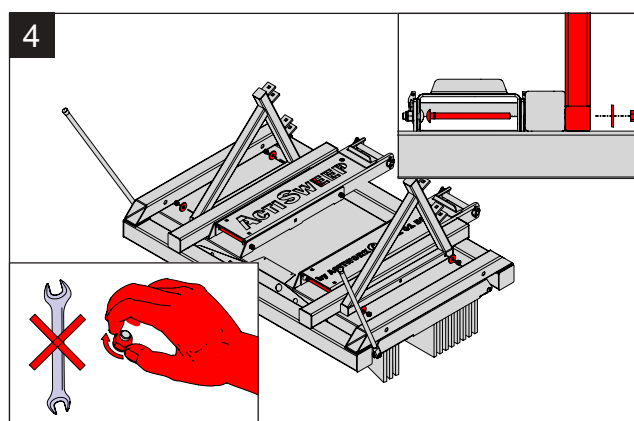
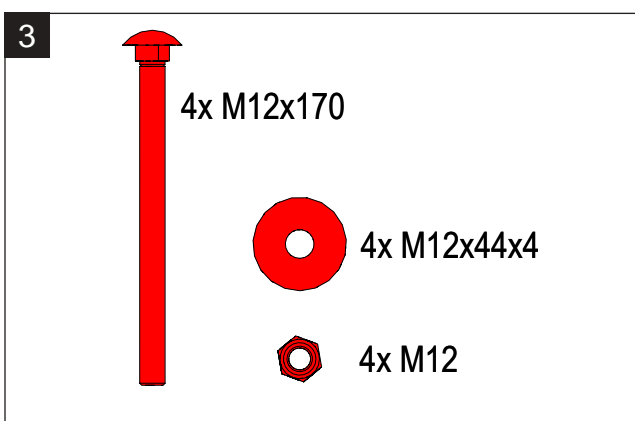
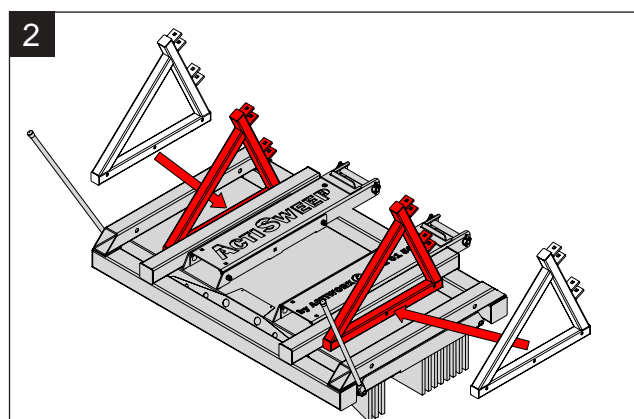
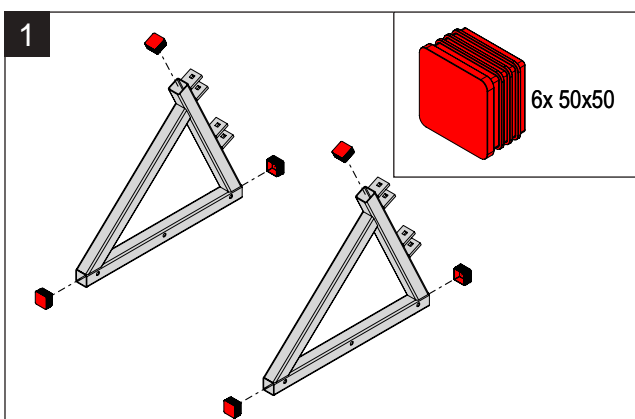
5.4.9 Adaptation pour Euroquick avec pare-buffle pour V13/V9-1500/1800/2400

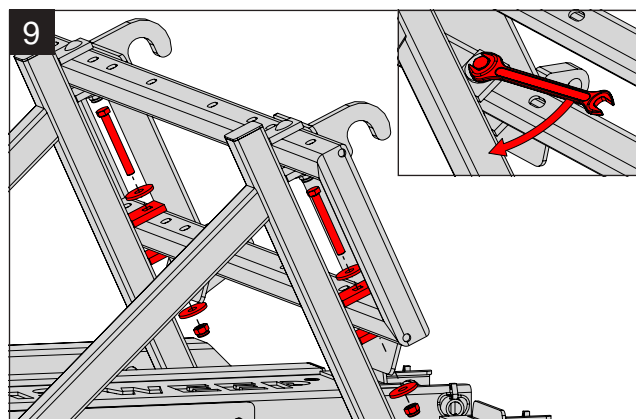
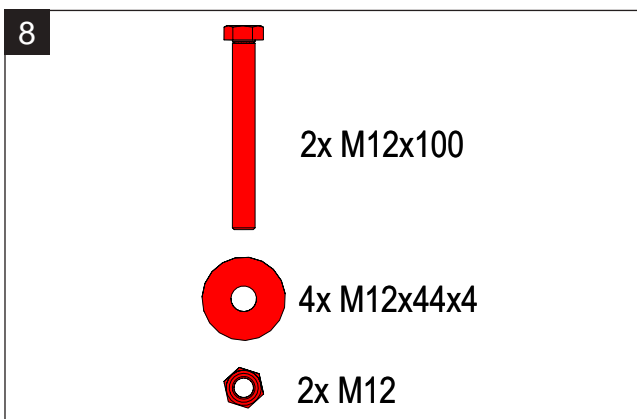
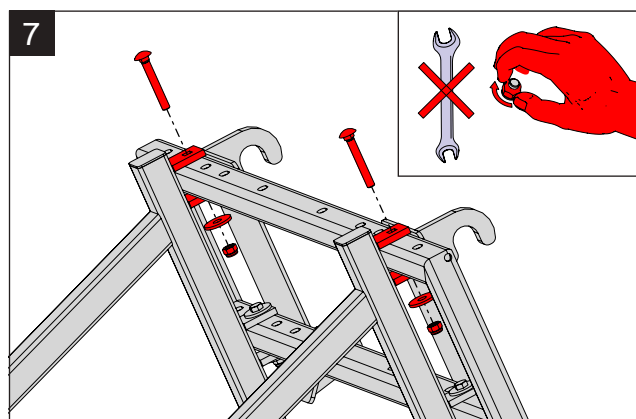
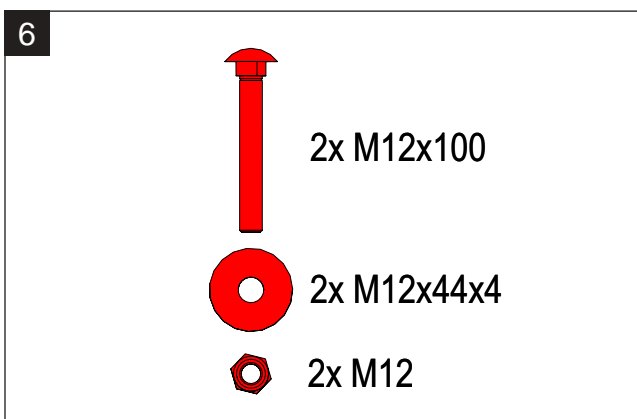
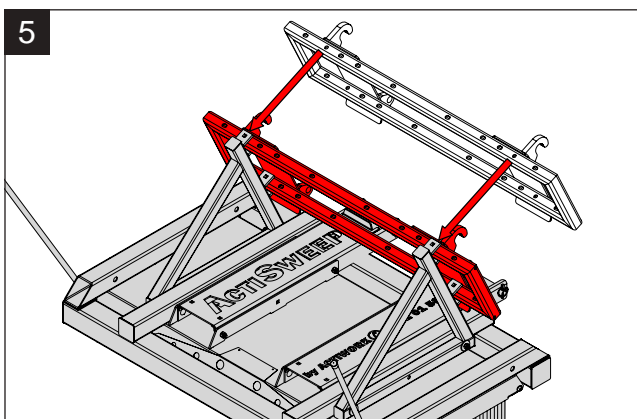
Les fourreaux pour fourches de chariot peuvent être transformés en adaptation pour Euroquick au moyen de composants supplémentaires.

Pour cela, il est nécessaire de monter les accessoires conformément aux illustrations suivantes.

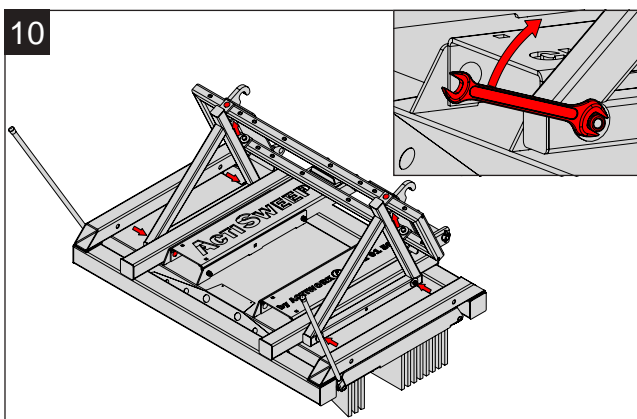


Monter l'adaptation pour Euroquick

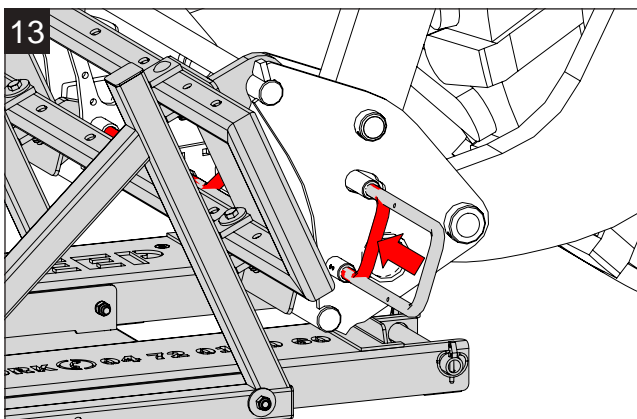
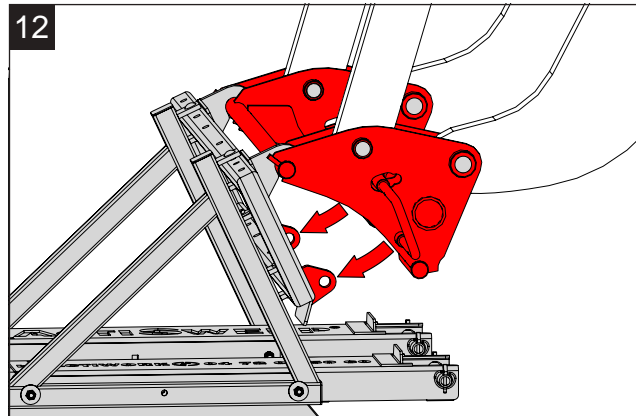
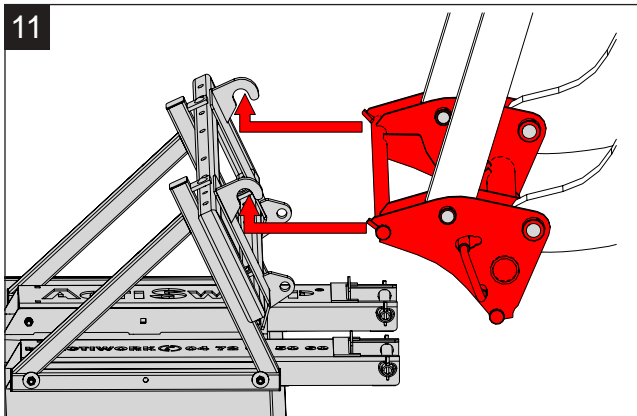




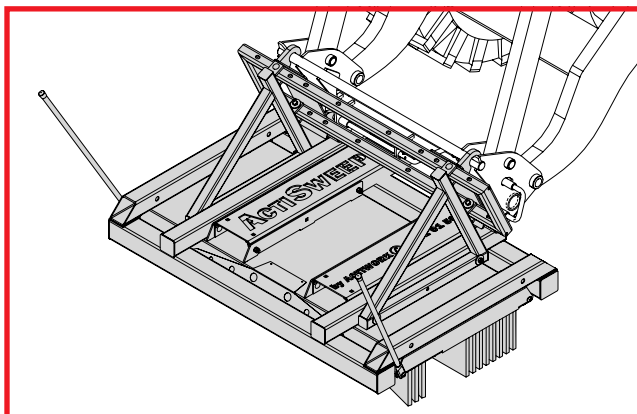
Serrer à fond tous les écrous



Atteler l'Euroquick au chargeur frontal



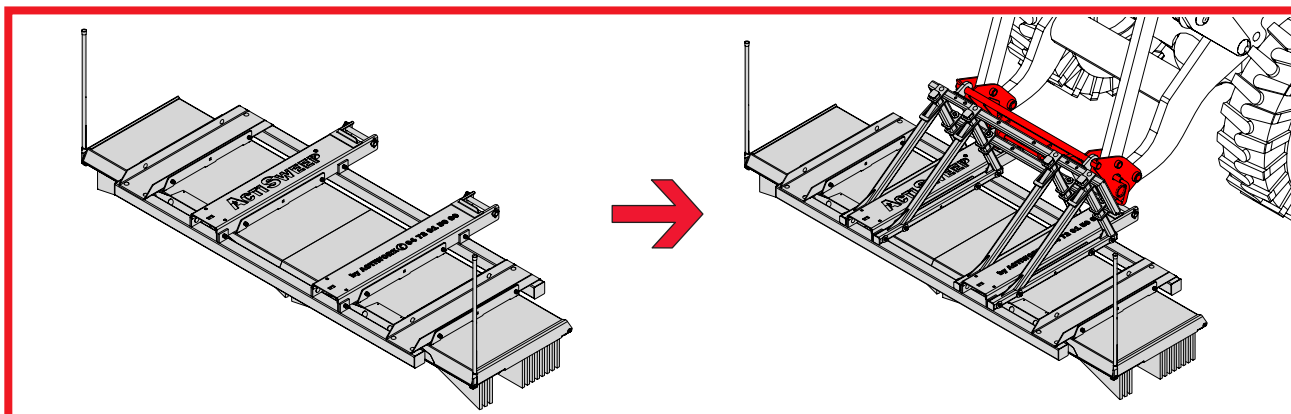
Balai monté avec pare-buffle et adaptation pour Euroquick



5.4.10 Adaptation pour Euroquick sans/avec pare-buffle pour V13/V9-3000/3600/4800

Les fourreaux pour fourches de chariot peuvent être transformés en adaptation pour Euroquick au moyen de composants supplémentaires.

Pour cela, il est nécessaire de monter les accessoires conformément aux illustrations suivantes.



Serrer tout d'abord toutes les vis et tous les écrous à la main.

Monter l'adaptation pour Euroquick

